

OMRON 形 ZG2-WDS8/WDS8T

ZG2-WDC□□□用
2次元形状計測センサ
センサヘッド

取扱説明書

この取扱説明書をお読みの上で、保管、設置、プログラミング、動作、保守または廃棄をお願いします。ご購入またはご意見がありましたら、弊社担当者までご相談ください。詳しいご使用方法に関しては、コントローラ操作マニュアルをご覧ください。



オムロン株式会社
© OMRON Corporation 2008-2009 All Rights Reserved.

安全上のご注意

警告表示の意味

警告

正しい取扱いをしなければ、この危険のために、軽傷・中程度の傷害を負ったり、万一の場合には重症や死亡にいたる恐れがあります。また、同様に重大な物的損害を受ける恐れがあります。

図記号の意味

警告

- レーザ光線
- レーザ光線の危険の可能性を示します。

警告表示

警告

レーザが直接、または鏡面の物体に反射して、目に入らないようにご注意ください。レーザから放射されたレーザ光は、パワー密度が高く、目にはいと失明する恐れがあります。

レーザ製品を安全に使用していただくために

形ZG2は、光源にレーザを使用しております。レーザのクラスは、JIS規格(JIS-C6802)に基づき分類しております。

波長	形ZG2-WDS8/WDS8T
最大出力	658nm
クラス	5mW
	2M

レーザに関するラベル表示

形ZG2はセンサ部側面に以下の警告説明ラベルを貼っています。



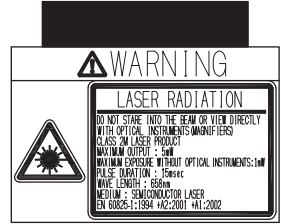
米国を除く諸外国で使用する場合

・国内および米国以外の地域については、警告説明ラベルを付属品の英文ラベルに貼替えてください。

ヨーロッパでの使用については、EN60825があり、

規格が異なります。本製品はEN60825-1(IEC60825-1)

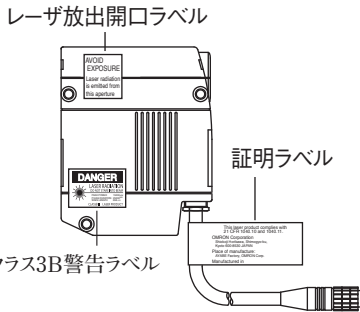
に定めるクラス2Mに分類されます。



米国へ輸出に関しては、レーザ規格FDAを受けます。

FDAラベル3種類をセンサ本体に貼ってください。

・ラベルを貼る位置



レーザ光線による障害の防止策

また、労働安全衛生法ではレーザを用いた労働について、その安全予防対策の具体的な内容をクラス1、クラス2以外のレーザ機器を対象に「レーザ光線による障害の防止策について」で定めています。以下にそのクラス別措置基準を示します。

措置内容(項目のみ)	措置内容	レーザ機器のクラス				
		4	3B	3R	2M	1M
レーザ機器管理者の選任	レーザ機器の取扱及びレーザ光線による障害の防止について十分な知識と経験を有する者のうちから選任	○	○	○		
管理区域(標識、立入禁止)	他の区域と区画し標識等で明示、関係者以外立入禁止	○	○			
レーザ光路	光路の位置	作業者の目の高さ避ける	○	○	○	○
	光路の適切な設計・遮蔽	可能な限り短く折れ曲がる数を最小にして、歩行路と交差せず可能な限り遮蔽	○	○	○	○
	適切な終端	適切な反射率及び耐火性も持つ拡散反射体又は吸収体で終端	○	○	○	○
キーコントロール	キー等により作動する構造	○	○			
	緊急停止スイッチ等	緊急停止スイッチ レーザ光の放出を直ちに停止できる非常停止スイッチ	○	○		
インターロックシステム等	緊急装置	容易に確認できる自動表示灯等の警報装置	○	○		
	シャッタ	放出口に不意の放出を避けるシャッタ	○	○		
作業管理等	インターロックシステム等	管理区域開放、光路遮蔽解除時のレーザ放出自動停止	○	○		
	放出口の表示	レーザ光放出口に表示	○	○		
保護具	操作位置	レーザ光路から出来るだけ離れた位置でレーザ機器の制御	○	○		
	光学系の調整	光学調整時は必要最小限のパワーで行う	○	○	○	○
点検・整備	保護眼鏡	レーザの種類に応じた適切なレーザ用保護眼鏡の着用	○	○	○	○
	保護衣	皮膚の露出の少ない作業衣の着用	○	○		
安全衛生教育	難燃性素材の使用	難燃性素材の衣服着用、溶融して玉状になる化学繊維は不適	○	○		
	始業点検	始業点検、一定期間ごとの点検、調整	○	○	○	○
健康管理	労働者の雇入れ時	労働者の雇入れ時、作業内容変更時、レーザ機器変更時の教育	○	○	○	○
	前眼部検査	雇入れ又は配置替え時に視力検査と併せて角膜、水晶体検査	○	○		
眼底検査	雇入れ又は配置替え時に視力検査と併せて眼底検査	○				
	管理者氏名	レーザ機器管理者氏名	○	○		
掲示	危険性掲示	見やすい箇所に、レーザ光線の危険性、有害性及び取扱注意事項	○	○	○	○
	設置の表示	レーザ設備の標識	○	○		
高電圧の表示	高電圧部分の表示	高電圧部分の表示、感電防止措置	○	○	○	○
	管理区域内	管理区域内	○	○		
危険物の持込禁止	レーザ光路付近	爆発物、引火性物質	○	○		
	有害ガス、粉じん等	労働安全衛生法所定の措置	○	○		
レーザ光線による障害の疑いのある者に対する医師の診察・処置	レーザ光による障害が疑われる者には、速やかに医師による診察・処置を実施	○	○	○	○	○

安全装備について

形ZG2はレーザ発光警告灯、レーザオフ入力回路を備えています。外部回路でインターロック機能を構成することができます。

取扱いについて

- ・光路に鏡面反射体がある場合は、遮光カバーなどを設置してお使いください。開放して使用しなければならない場合、光路が目の高さにならないようにしてください。
- ・安全距離(公称眼障害距離:NOHD)は約1mですが、できるだけ光路を終端にするようにしてください。終端材は反射の少ない、つや消し塗装面が最適です。

安全上の要点

- 次に示す項目は安全を確保するために必ず守ってください。
- (1) 引火性・爆発性ガスの環境では使用しないでください。
 - (2) 操作・保守の安全性を確保するため、高圧機器や動力機器から離して設置してください。
 - (3) 指定された電源電圧で使用してください。
 - (4) 取付において、ねじの締め付けは確実に行ってください。
 - (5) この製品を分解したり、修理、改造しないでください。
 - (6) 廃棄するときは、産業廃棄物として処理してください。

使用上の注意

製品が動作不能、誤動作、または性能・機能への悪影響を防ぐため、以下のことを守ってください。

- (1)設置場所について
次のような場所には設置しないでください。
・周囲温度が定格の範囲を超える場所
・温度変化が急激な場所(結露する場所)
・相対湿度が35~85%RHの範囲を超える場所
・腐食性ガス、可燃性ガスがある場所
・塵埃、塩分、鉄粉がある場所
・振動や衝撃が直接加わる場所
・強い外乱光(レーザ光、アーク溶接光など)があたる場所
・直射日光があたる場所や暖房器具のそば
・水・油・化学薬品の飛沫がある場所
・強磁界、強電界がある場所
- (2)構成品について
コントローラは、必ず専用部品をお使いください。
- (3)センサについて
センサ部前面の光学フィルタには、ほこりや油滴などが付かないような場所に設置してください。万一付いた場合は、次のように清掃してください。
・大きなごみ、ほこりはプロアブラシ(カメラレンズ用)で吹き飛ばしてください。呼吸で吹き飛ばすことは避けてください。
・小さなごみ、ほこりは柔らかい布(レンズクリーナなど)にアルコールを少量含ませて、ていねいに拭き取ってください。強く拭くことは避けてください。フィルタにきずが付くと誤差の原因となります。

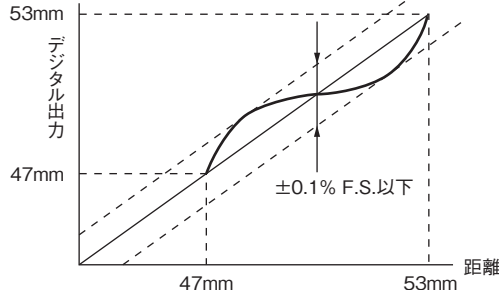
- (4)環境について
ワークの材質、形状によって、測定できない場合や精度が出ない場合があります。(反射率の極端に小さな材質、曲率の小さな対象物、大きく傾斜した対象物など)
ヘッドの清掃には、シンナー、ベンジン、アセトン、灯油類は使用しないでください。
- (5)ウォームアップについて
電源投入後約30分間放置してからお使いください。
電源投入直後は回路が安定していませんので、測定値が徐々にドリフトすることがあります。
- (6)外乱光の影響について
・センサヘッドの光学フィルタに強い照明があたる設置は避けてください。
・被測定ワークに光沢がある場合、照明光が映り、誤動作することがあります。その場合、照明を覆うなどして映り込みを防いでください。

センサ仕様

項目	形式	形ZG2-WDS8/WDS8T	
光学方式		拡散反射	正反射
計測中心距離(高さ方向)		50mm	44mm
計測範囲	幅方向	8mmTYP	
	高さ方向	±3mm	±2mm
光源		可視半導体レーザ(波長 658nm, 5mWMAX [光学機器を使用しない場合の最大露光:1mW], JIS クラス2M, FDA クラス3B)	
ビーム形状(*1)		30μm×24mmTYP.(計測中心距離において)	
幅方向分解能		13μm(8mm/631pix)	
高さ方向分解能(*2)		1μm	
高さ方向リニアリティ(*3)		±0.1% F.S.	
LED表示灯(*4)		レーザ発光警告灯です。レーザ発光準備が整っていることを示す「スタンバイ表示灯(STANBY)」と、レーザ発光中であることを示す「レーザ動作表示灯(LD ON)」があります。電源投入後、起動完了までの期間は、両方の表示灯が消灯します。	
計測対象物		不透明体/透明体表面	
温度特性(*5)		0.03% F.S./°C	
耐環境性	保護構造	IP66(IEC60529)	
	使用周囲照度	受光面照度 7000lx以下(白熱ランプ)	
	周囲温度	動作時:0~+50°C 保存時:-15~+60°C(ただし氷結しないこと)	
	周囲湿度	動作時・保存時:各35~85%RH(ただし氷結・結露しないこと)	
	耐振動(耐久)	10~150Hz(片振幅0.35mm) X,Y,Z方向 80min	
衝撃(耐久)		150m/s ² 6方向、各3回(上下・左右・前後)	
材質		ケース:アルミダイカスト ケーブル外被:耐熱塩化ビニール コネクタ:亜鉛合金および黄銅 前面カバー:ガラス	
コード長		0.5m / 2m(耐屈曲ケーブル)	
最小曲げ半径		68mm	
質量		約500g	
付属品		レーザ閾値ラベル(EN:2枚, FDA:3枚) フェライトコア2個	

- *1 中心光強度の1/e²(13.5%)で定義。定義域外にも漏れ光があり、ワーク周囲の光の反射率がワークに比べて高い状況では、影響がでる場合があります。
- *2 当社標準の白色アルミナセラミックを計測中心距離に設置し、全ライン平均高さ測定を行った場合。CCDモードは高精度モード。平均化回数数は64回。ただし、強い電磁界内では、分解能の性能を満足できないことがあります。ZG2-WDS8Tの最小分解能は0.25μmです。
- *3 当社標準の白色アルミナセラミックで全ライン平均高さ測定を行った時の理想直線に対する誤差。CCDモードは高精度モード。ワークによってリニアリティは変わることがあります。(図1)
- *4 点灯動作は表1のとおりです。

(図1) 拡散反射モードの場合



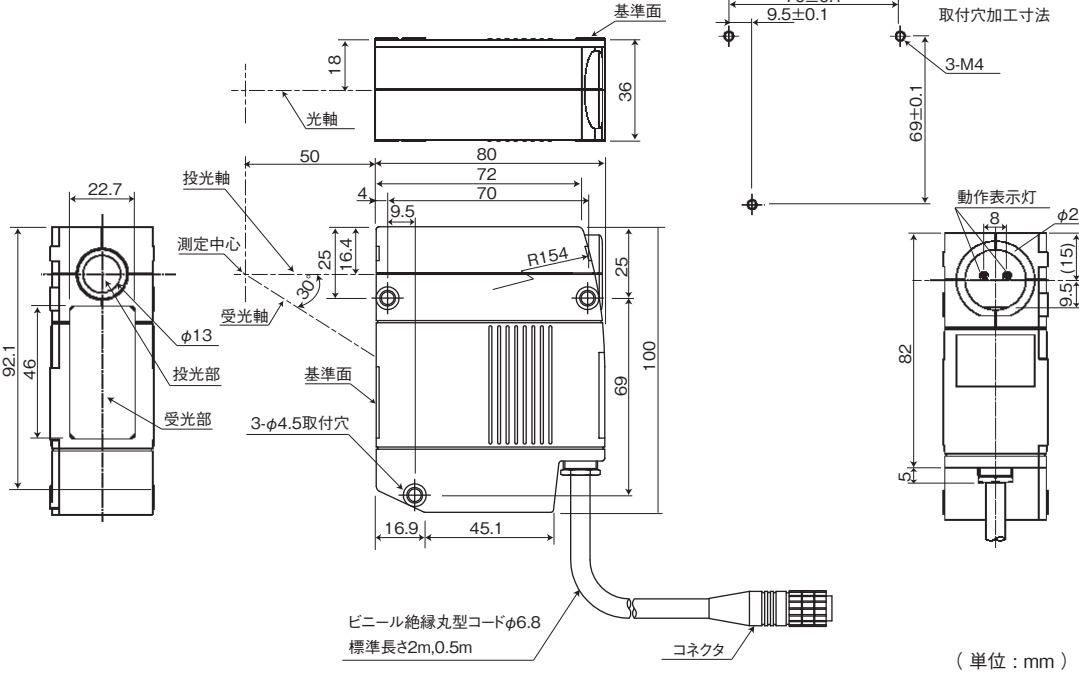
(表1)

状態表示灯	起動時	RUN/ADJ/FUNモード	
		LD消灯動作中*	LD点灯動作中
スタンバイ表示灯(STANDBY)	消灯	点灯	点灯
レーザ表示灯(LD ON)	消灯	消灯	点灯

* LD OFF入力時を含みます。

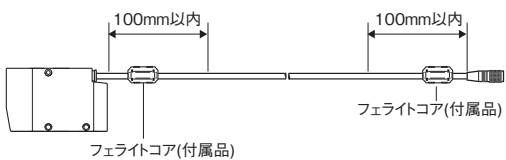
*5 センサ部とワークの間をアルミの道具で固定した場合の値です。CCDモードは標準モード。

センサ外形



センサの接続について

センサケーブルには、付属品のフェライトコアを必ず取付けてください。取付位置は、センサ側100mm以内に1個、コントローラコネクタ側から100mm以内に1個です。



ご承諾事項

当社商品は、一般工業製品向けの汎用品として設計製造されています。従いまして、次に掲げる用途での使用を意図しておらず、お客様が当社商品をこれらの用途に使用される際には、当社は当社商品に対して一切保証をいたしません。ただし、次に掲げる用途であっても当社の意図した特別な商品用途の場合や特別の合意がある場合は除きます。
(a) 高い安全性が必要とされる用途(例:原子力制御設備、燃焼設備、航空・宇宙設備、鉄道設備、昇降設備、娯楽設備、医用機器、安全装置、その他生命・身体に危険が及びうる用途)
(b) 高い信頼性が必要な用途(例:ガス・水道・電気等の供給システム、24時間連続運転システム、決済システムほか権利・財産を取扱う用途など)
(c) 厳しい条件または環境での用途(例:屋外に設置する設備、化学的汚染を被る設備、電磁的妨害を被る設備、振動・衝撃を受ける設備など)
(d) カタログ等に記載のない条件や環境での用途

* (a)から(d)に記載されている他、本カタログ等記載の商品は自動車(二輪車含む、以下同じ)向けではありません。自動車に搭載する用途には利用しないでください。自動車搭載用商品については当社営業担当者にご相談ください。
・上記は適合用途の条件の一部です。当社のベスト、総合カタログ、データシート等最新版のカタログ、マニュアルに記載の保証・免責事項の内容をよく読んでご使用ください。

オムロン株式会社 インダストリアルオートメーションビジネスカンパニー

●製品に関するお問い合わせ先
お客様相談室

フリーダイヤル
0120-919-066

携帯電話・PHS・IP電話などをご利用いただけませんので、下記の電話番号へおかけください。
電話 055-982-5015 (通話料がかかります)
■営業時間: 8:00~21:00 ■営業日: 365日

●FAXやWebページでもお問い合わせいただけます。
FAX 055-982-5051 / www.fa.omron.co.jp

●その他のお問い合わせ
納期・価格・サンプル・仕様書は貴社のお取引先、または貴社担当オムロン販売員にご相談ください。
オムロン制御機器販売店やオムロン販売拠点は、Webページでご案内しています。

A(V) 2014年7月

OMRON ZG2-WDS8/WDS8T

Sensor Head for Profile Measuring Sensor ZG2-WDC□□

INSTRUCTION SHEET

Please read and understand this instruction sheet before storing, installing, programming, operating, maintaining, or disposing of the products. Please consult your OMRON representative if you have any questions or comments. Please refer to the Controller Operating Manual for detailed instructions on usage.

TRACEABILITY INFORMATION:
 Importer in EU : Omron Europe B.V. Wegalaan 67-69, 2132 JD Hoofddorp, The Netherlands
 Manufacturer: Omron Corporation, Shiohji Horikawa, Shimogyo-ku, Kyoto 600-8530 JAPAN

The following notice applies only to products that carry the CE mark:
 Notice: This is a class A product. In residential areas it may cause radio interference, in which case the user may be required to take adequate measures to reduce interference.

© OMRON Corporation 2008-2009 All Rights Reserved.

PRECAUTIONS ON SAFETY

● Meanings of Signal Words



Indicates a potentially hazardous situation which, if not avoided, will result in minor or moderate injury, or may result in serious injury or death. Additionally there may be significant property damage.

● Meanings of Alert Symbols



Laser beam Cautions to indicate potential laser beam hazard

● Alert Statements

WARNING

Do not expose your eyes to the laser radiation either directly or indirectly (i.e., after reflection from a mirror or shiny surface). Loss of sight may possibly occur in case of the exposure to laser high power density.



SAFETY PRECAUTIONS FOR USING LASER EQUIPMENT

The ZG2 uses a laser as the light source. Lasers are classified based on IEC standard (IEC 60825-1).

	ZG2-WDS8/WDS8T
Wavelength	658nm
Peak power	5mWMAX
Classification	2M

● Labeling on Laser Use

The ZG2 has the following WARNING label on the side of the sensors.

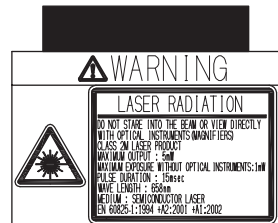


Using in a country other than U.S.

For countries other than Japan and U.S., warning labels must be replaced by English ones (supplied with the product).

EN60825 is provided for products used in Europe, and the content of this standard differs.

The ZG2-WDS8/WDS8T is categorized as a Class 2M device as stipulated in EN60825-1 (IEC60825-1).



When using devices in which a ZG2 is installed in the U.S., the devices are subjected to the U.S. FDA (Food and Drug Administration) laser regulations. Replace the warning label with the corresponding English label (supplied with the sensor).

Laser Emission Opening Label



Certification Label

Class 3B Danger Label

● Safety Devices

The ZG2 is equipped with laser radiation warning lamp and laser off input circuit. Interlocking unit can be configured in the external circuit.

● Usage

- Use laser enclosure device to prevent specular object from reflecting laser beam. When used without an enclosure, be sure to avoid a laser path from eye level.
- Although the safety distance (NOHD) is approximately 1 m; it is advisable, however, to terminate the laser on its path if possible. Non-reflective, flattening material is recommendable for termination.

Outline of IEC 60825-1 Standard

The following are the safety measures to be taken by the user for each type of laser equipment.

Classification Required Items	Class						
	Class 1	Class 1M	Class 2	Class 2M	Class 3R	Class 3B	Class 4
Laser safety officer	Not required			Not required for visible light type, Required for invisible light type.	Required		
Remote interlock	Not required			Connect to room or door circuits.			
Key control	Not required			Remove key when not in use.			
Beam attenuator	Not required			When in use prevents inadvertent exposure.			
Emission indicator device	Not required			Not required for visible light type, Required for invisible light type.	Indicates laser is energized.		
Warning signs	Not required			Follow precautions on warning signs.			
Beam path	Not required	Note1.	Not required	Note2.	Terminate beam at end of useful length.		
Specular reflection	Not required	Note1.	Not required	Note2.	Prevent unintentional reflections.		
Eye protection	Not required			Required if engineering and administrative procedures not practicable and MPE exceeded.			
Protective clothing	Not required			Sometimes specific requirements required			
Training	Not required	Note1.	Not required	Note2.	Required for all operator and maintenance personnel		

Note1. Class 1M laser product on condition 1 in table 10 in IEC 60825-1 is required. Class 1M laser product on condition 2 is not required.
 Note2. Class 2M laser product on condition 1 in table 10 in IEC 60825-1 is required. Class 2M laser product on condition 2 is not required.

PRECAUTION FOR SAFE USE

Please observe the following precautions for safe use of the products.

- Do not use the product in environments where it can be exposed to inflammable/explosive gas.
- Do not install the product close to high-voltage devices and power devices in order to secure the safety of operation and maintenance.
- Make sure to use the product with the power supply voltage specified.
- Make sure to tighten all installation screws securely.
- Do not disassemble, repair, or modify the product.
- Dispose of this product as industrial waste.

PRECAUTION FOR CORRECT USE

Please observe the following precautions to prevent failure to operate, malfunctions, or undesirable effects on product performance.

- Do not install the product in locations subjected to the following conditions:
 Direct sunlight or near heaters
 Condensation caused by high humidity
 Sudden changes in humidity
 Cold conditions that may cause freezing
 Presence of corrosive or flammable gases
 Direct vibration or shock
 Build-up of dust or metal chips
 Splashing by organic solvents, water, oil or other liquids
 Strong magnetic or electric field
 Reflection of intense light (such as other laser beams or electric arc-welding machines) or generation of strong electromagnetic waves
- Component
 Use only products that have been made expressly for the Controller.
- Sensor
 Install the sensor in a clean environment and keep the optical filter on the front panel of the sensor free from oil and dust.
 If affected by oil or dust, clean the filter as follows: Use a blower brush (normally used to clean camera lenses) to blow large dust particles away from the surface. Do not blow the dust away with your mouth.
 Gently wipe small dirt or dust particles off with a soft cloth (such as a lens cleaning cloth) dampened with a small amount of alcohol.
 Do not wipe too vigorously. Scratches on the filter may cause errors later.
- Environment
 The sensor cannot detect the following types of objects accurately: Materials with extremely small reflectances, objects with small curvatures, or objects tilted to a large degree.
- Warning Up
 After turning on the power supply, allow the Controller to stand for at least 30 minutes before use. The circuits are unstable immediately after the power supply is turned on and attempting measurement may result in inconsistent measurement values.
- Influence of external light
 Do not install a sensor head under the condition that strong light.
 When a target is glossy, the target might reflect another light such as fluorescent from ceiling into the sensor head, which might cause malfunction. In this case, prevent the light from being incident into the sensor head.

■ Sensor Specifications

Model		ZG2-WDS8/WDS8T	
Sensor Installation	Diffuse reflection	Mirror reflection	
Reference distance (direction of height)	50mm	44mm	
Measure-ment range	Direction of width	8mmTYP	
	Direction of height	±3mm	±2mm
Light source	Visible Semiconductor Laser (Wave length:658nm,5mW max [MAX2MUM EXPOSURE WITHOUT OPTICAL INSTRUMENTS:1mW], IEC class 2M, FDA class3B)		
Beam dimensions	*1	30μm×24mm typical at the reference distance	
Resolution in the direction of width		13μm(8mm/631pix)	
Resolution in the direction of height	*2	1μm	
Linearity in the direction of height	*3	±0.1%FS	
LED indicator lamp	*4	There are two indicators for the laser status. "STANDBY":The laser is ready to emit light."LD ON":The laser is emitting light. Both indicators are OFF until the sensor is ready to work after power turns ON.	
Detection object	Opague object/Transparent object		
Temperature characteristic	*5	0.03%/F.S/°C	
Operation environment robustness	Degree of protection	IP66(IEC60529)	
	Ambient operating illumination	Illumination at light-receiving surface:7000 lx max, incandescent light	
	Ambient temperature	Operating:0 to +50°C Storage:15 to +60°C(no freezing and condensation)	
	Ambient humidity	Operating and strage:35% to 85%(no condensation)	
	Vibration(durability)	10 to 150Hz (amplitude of one side:0.35mm)X,Y,Z Direction 80min each	
Impact(durability)	150m/s ² (6direction and 3times for each)		
Materials	Body:Aluminum die-cast Cable sheathing:Heart-resistant PVC Connector:Zinc alloy and brass Front Cover:glass		
Cable length	0.5m / 2m (Crooked-proof cable)		
Minimum bending radius	68mm		
Weight	Approx.500g		
Accessories	Laser Label (EN:2,FDA:3), Ferrite core(2 pcs)		

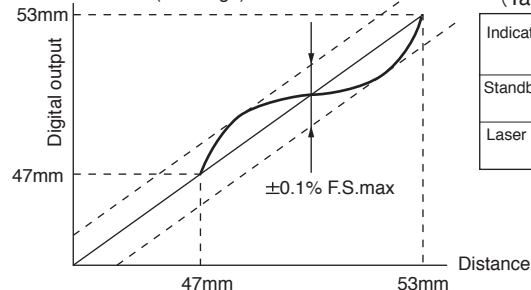
*1 Defined as 1/e² (13.5%) of the central light intensity. Leakage of light is also present in areas other than those defined. Thus, there are some influences in cases where the reflection factor of the area surrounding the workpiece is higher than that of the workpiece itself.

*2 When an OMRON-standard workpiece (alumina ceramics) is placed at reference distance, and its average height of all lines is measured. The average of 64 measurements is taken. Note that the resolution performance may not be satisfied in the presence of strong magnetic fields. Minimum resolution of ZG2-WDS8T is 0.25μm. The CCD mode is HI-RESO.

*3 The error in relation to the ideal straight line when the average height of all lines on an OMRON-standard workpiece (alumina ceramics) is measured. The degree of linearity may change depending on the workpiece. (Drawing1) The CCD mode is HI-RESO.

*4 The lighting operation is Table1.

Diffuse reflection mode (Drawing1)

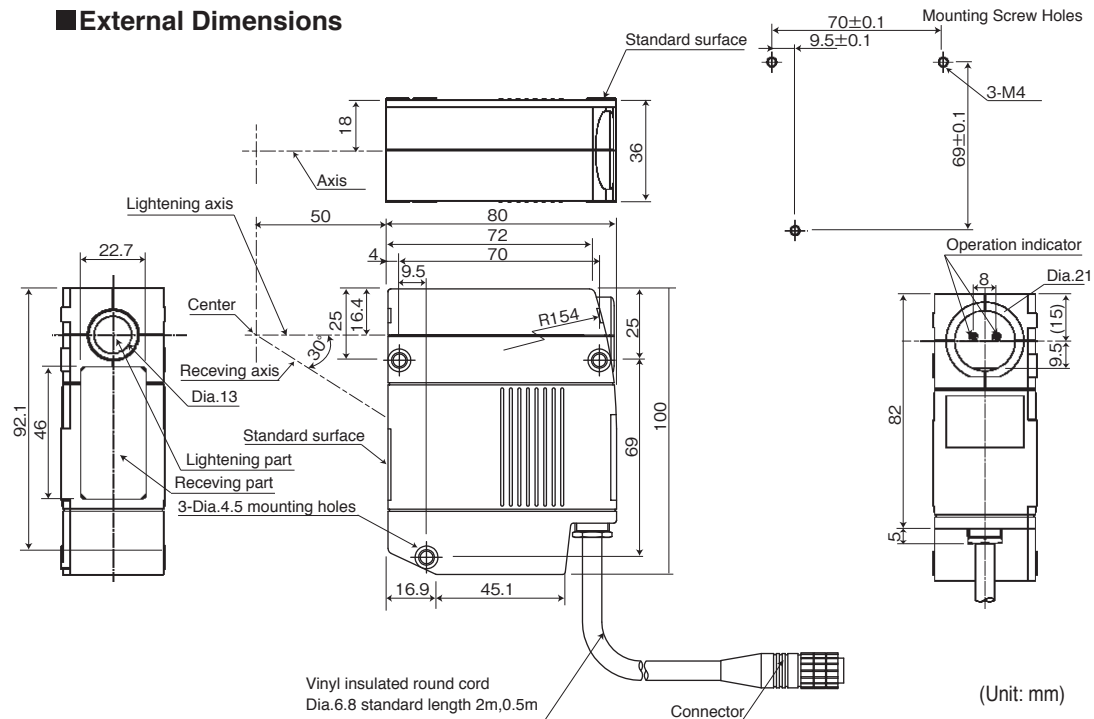


(Table1)

Indicator	During start-up	RUN/ADJ/FUN mode	
		LD is OFF.	LD is ON.
Standby Indicator	OFF	ON	ON
Laser Indicator	OFF	OFF	ON

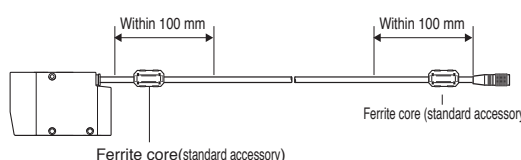
*5 The value obtained at measurement with the space between the sensor and the workpiece fixed with an aluminum jig. The CCD mode is normal.

■ External Dimensions



SENSOR CONNECTIONS

Three ferrite cores (supplied with the controller) must be attached to the sensor cable. ferrite cores can be connected within 100 mm from the sensor and within 100 mm from the controller's connector, respectively.



Suitability for Use

Omron Companies shall not be responsible for conformity with any standards, codes or regulations which apply to the combination of the Product in the Buyer's application or use of the Product. At Buyer's request, Omron will provide applicable third party certification documents identifying ratings and limitations of use which apply to the Product. This information by itself is not sufficient for a complete determination of the suitability of the Product in combination with the end product, machine, system, or other application or use. Buyer shall be solely responsible for determining appropriateness of the particular Product with respect to Buyer's application, product or system. Buyer shall take application responsibility in all cases.

NEVER USE THE PRODUCT FOR AN APPLICATION INVOLVING SERIOUS RISK TO LIFE OR PROPERTY WITHOUT ENSURING THAT THE SYSTEM AS A WHOLE HAS BEEN DESIGNED TO ADDRESS THE RISKS, AND THAT THE OMRON PRODUCT(S) IS PROPERLY RATED AND INSTALLED FOR THE INTENDED USE WITHIN THE OVERALL EQUIPMENT OR SYSTEM. See also Product catalog for Warranty and Limitation of Liability.

OMRON Corporation Industrial Automation Company
 Tokyo, JAPAN Contact: www.ia.omron.com

Regional Headquarters

- OMRON EUROPE B.V.**
 Sensor Business Unit
 Carl-Benz-Str. 4, D-71154 Nufringen, Germany
 Tel: (49) 7032-811-0/Fax: (49) 7032-811-199
- OMRON ELECTRONICS LLC**
 2895 Greenspoint Parkway, Suite 200
 Hoffman Estates, IL 60169 U.S.A.
 Tel: (1) 847-843-7900/Fax: (1) 847-843-7787
- OMRON ASIA PACIFIC PTE. LTD.**
 No. 438A Alexandra Road # 05-05/08 (Lobby 2),
 Alexandra Technopark,
 Singapore 119967
 Tel: (65) 6835-3011/Fax: (65) 6835-2711
- OMRON (CHINA) CO., LTD.**
 Room 2211, Bank of China Tower,
 200 Yin Cheng Zhong Road,
 PuDong New Area, Shanghai, 200120, China
 Tel: (86) 21-5037-2222/Fax: (86) 21-5037-2200

D (S) Oct, 2014