



形 FQ-MS12□-□-□□□

位置決め専用視覚センサ

取扱説明書

このたびは、本製品をお買い上げいただきまして、まことにありがとうございます。
ご使用に際しては、次の内容をお守りください。

- 電気の知識を有する専門家がお取扱いください。
- この取扱説明書をよくお読みになり、十分にご理解のうえ、正しくご使用ください。
- この取扱説明書はいつでも参照できるように大切に保管してください。



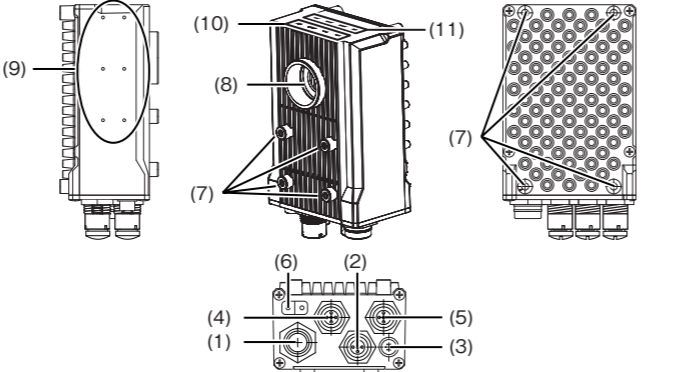

オムロン株式会社
© OMRON Corporation 2011-2015 All Rights Reserved.

使用上の注意

製品が動作不能、誤動作、または性能・機器への悪影響を防ぐため、以下のことを守ってください。

- 設置場所について
 - 次のような場所には設置しないでください。
 - 周囲温度が定格の範囲を越える場所
 - 湿度変化が急激な場所（結露する場所）
 - 相対湿度が35～85%RHの範囲を超える場所
 - 腐食性ガス、可燃性ガスがある場所
 - 塵埃、塩分、鉄粉がある場所
 - 振動や衝撃が直接加わる場所
 - 強い外乱光（レーザー光、アーク溶接光、紫外光など）があたる場所
 - 直射日光があたる場所や暖房器具のそば
 - 水・油・化学薬品の飛沫やミスト雰囲気がある場所
 - 強磁界、強電界がある場所
- 電源および接続、配線について
 - スイッチングレギュレータをご使用の際は、スイッチングレギュレータのFG端子を接地してください。
 - 電源ラインにサージがある場合は使用環境に応じてサージアブソーバを接続してご使用ください。
 - 配線後は電源を投入する前に、電源の正誤、負荷短絡などの誤接続の有無、負荷電流の適否について確認を行ってください。誤配線などで故障するおそれがあります。
- 光軸、検出範囲について
 - 光軸中心はセンサごとにばらつくことがありますので、取付けるときは必ずタッチファインダの液晶モニタ及び専用ソフトの画像表示で画像の中心と検出範囲を確認してください。
- 保守点検について
 - センサやタッチファインダの清掃には、シンナー、アルコール、ベンジン、アセトン、灯油類は使用しないでください。
 - 撮像素子表面に、大きなゴミやホコリが付いた場合は、プロアブラン(カメラレンズ用)で吹き飛ばしてください。呼吸で吹き飛ばすことは避けてください。
 - 小さなゴミやホコリは、柔らかい布で丁寧にふきとってください。強くふくことは避けてください。キズがつくと、誤検出の原因になります。
- コネクタキャップについて
 - ケーブルを外しているときはコネクタキャップを装着してください。装着時は固定されていることを確認の上ご使用下さい。コネクタキャップを外すと異物侵入により誤動作するおそれがあります。
- 画素欠陥について
 - 本製品はCMOSイメージセンサ(受光素子)の仕様上、画素欠陥が複数存在することがありますが、製品の欠陥や故障ではありません。
- LED表示灯ラベルは出荷時に保護シートでカバーされています。ご使用時には、はがして使用ください。

■各部の名称と機能



(9) 前面ガラス
(7) 検出範囲
(10) 光軸
(11) 電源端子
(8) 接続端子
(6) 電源端子
(2) 検出範囲
(4) 電源端子
(5) 検出範囲
(1) 電源端子

No.	名称	説明
(1)	I/Oコネクタ	入出力ケーブルを使用して、センサの電源や外部装置と接続するときに使用します。
(2)	Ethernetコネクタ	Ethernetケーブルを使用して、センサとPLCなどの外部装置、タッチファインダまたはパソコンと接続するときに使用します。
(3)	照明コネクタ	外部照明(ストロボコントローラ)を接続します。
(4)	EtherCATコネクタ(入力)*1	EtherCAT対応機と接続します。
(5)	EtherCATコネクタ(出力)*1	EtherCAT対応機と接続します。
(6)	ノードアドレス設定スイッチ*1	EtherCAT通信機器としての局アドレス設定に使用します。設定範囲は00～99です。
(7)	取り付け穴	カメラ固定用の取り付け穴です。
(8)	Cマウントレンズ取り付け面	Cマウントレンズを取り付けます。計測物の大きさで視野を決め、適切なCCTVレンズ(Cマウントレンズ)を選択してください。
(9)	ストロボコントローラ取り付け穴	ストロボコントローラを取り付けます。形FL-TCC1が接続できます。
(10)	計測処理動作表示灯	OR: OR信号がON時にオレンジ色で点灯します。 ETN: Ethernet通信時にオレンジ色で点灯します。 ERROR: エラー発生時に赤色で点灯します。 BUSY: センサが処理を実行中に緑色で点灯します。
(11)	EtherCAT動作表示灯*1	L/A IN: EtherCAT機器と接続したときに緑色に点灯、通信(データ入力)時に緑色に点滅します。 L/A OUT: EtherCAT機器と接続したときに緑色に点滅、通信(データ入力)時に緑色に点滅します。 ECAT RUN: EtherCAT通信可能時に緑色に点灯します。 ECAT ERROR: EtherCAT通信可能時に赤色に点灯します。

*1 形FQ-MS□□□-ECT,形FQ-MS□□□-M-ECTに対応します。

■電源接続(スイッチングレギュレータ接続時)

次の電源は推奨電源です(別売)

形FLシリーズストロボコントローラ、照明使用時	
電源電圧	DC24V(21.6～26.4V)
出力電流	1.3A以上
推奨電源	形S8VS-03024□(30W 1.3A)
外部電源端子台ネジ	M4(締付けトルク1.2N・m)

外部照明未使用時	
電源電圧	DC24V(21.6～26.4V)
出力電流	0.65A以上
推奨電源	形S8VS-01524□(15W 0.65A)
外部電源端子台ネジ	M4(締付けトルク1.2N・m)

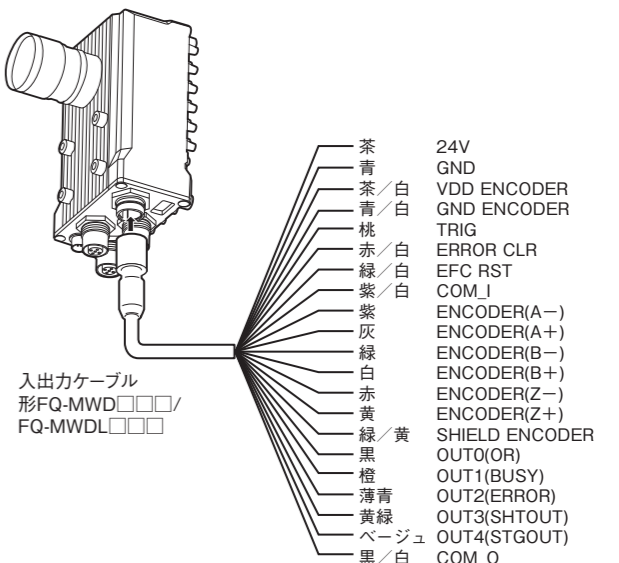
■定格/性能

項目	種類		EtherCAT非搭載タイプ		EtherCAT搭載タイプ	
			カラー	モノクロ	カラー	モノクロ
形式	NPN	PNP	FQ-MS120	FQ-MS120-M	FQ-MS120-ECT	FQ-MS120-M-ECT
			FQ-MS125	FQ-MS125-M	FQ-MS125-ECT	FQ-MS125-M-ECT
視野設置距離	視野・設置距離に合わせてレンズを選択(光学図表参照)					
主な機能	検査アイテム		形状サーチ、サーチ、ラベリング、エッジ位置			
	同時に検査できる数		32			
	シーン登録数		32			
画像撮影	画像処理方式	リアルカラー	モノクロ	リアルカラー	モノクロ	
	撮像素子	1/31μm/CMOS	1/31μm/CMOS	1/31μm/CMOS	1/31μm/CMOS	
	画像フィルタ	ハイダイナミックレンジ機能(HDR)、ホワイトバランス(カラータイプのみ)				
	シャッタ機能	電子シャッタ方式、シャッタスピード1/10～1/30000(sec)				
	処理分解能	752(H)×480(V)				
	画素サイズ	6.0(μm)×6.0(μm)				
	フレームレート(取込時間)	60fps(16.7ms)				
外部照明	接続方法	ストロボコントローラ接続				
	接続照明	形FLシリーズ				
データ	計測結果のロギング	センサ本体:最大32000件 *1				
ロギング機能	画像のロギング	センサ本体:20枚 *1				
計測のトリガ	入出力仕様	I/Oトリガ、エンコーダトリガ、通信トリガ(Ethernet無手順、PLCリンク、EtherCAT経由)				
入出力仕様	入力信号	9本 ・単発計測入力(TRIG) ・エラークリア入力(INO) ・エンコーダカウンタリセット入力(IN1) ・エンコーダ入力(A±,B±,Z±) *3				
	出力信号	5本*2 ・OUT0(総合判定出力:OR) ・OUT1(制御出力:BUSY) ・OUT2(エラー出力:ERROR) ・OUT3(シャッター出力:SHTOUT) ・OUT4(ストロボ照明出力:STGOUT)				
	Ethernet仕様	100BASE-TX/10BASE-T				
	EtherCAT仕様	—				
	接続方式	専用コネクタケーブル ・電源、I/O制御用:専用I/Oコネクタケーブル1本 ・タッチファインダ、パソコン、Ethernet制御用:Ethernetケーブル1本 ・EtherCAT接続用:EtherCATケーブル2本				
LED表示灯	OR:判定結果表示灯 ERR::エラー表示灯 BUSY:BUSY表示灯 ETN:Ethernet通信表示灯	—				
	EtherCAT表示灯	—				
		-L/A IN(Link/Activity IN)×1 -L/A OUT(Link/Activity OUT)×1 -RUN×1 -ERR×1				
定格	電源電圧	DC21.6V～26.4V(リップル含む)				
	絶縁抵抗	リード線一括とケース間:0.5MΩ(250Vメガについて)				
	消費電流	450mA以下(形FLシリーズストロボコントローラ、照明使用時) 250mA以下(外部照明未使用時)				
耐環境性	周囲温度範囲	動作時:0～50℃、保存時:-20～+65℃(ただし、水結、結露しないこと)				
	周囲湿度範囲	動作時、保存時:各35～85%RH(ただし、結露しないこと)				
	周囲雰囲気	腐食性ガスのないこと				
	振動(耐久)	10～150Hz 片振幅0.35mm X/Y/Z方向 各8分10回				
	衝撃(耐久)	150m/s ² 6方向(上下・左右・前後)各3回				
	保護構造	IEC60529規格 IP40				
材質	ケース:アルミダイカスト、リアカバー:アルミプレート					
質量	約390g(本体のみ)	約480g(本体のみ)				
付属品	・取扱説明書(本誌)					

- *1.タッチファインダ使用時はSDカードの容量により保存可能枚数が異なります。
- *2.出力信号5本(OUT0～4)は、各検査項目の個別判定に割り当て変更できます。
- *3.エンコーダ入力仕様を参照してください。

■配線仕様

センサ本体下部の入出力ケーブル用コネクタに、入出力ケーブルを接続します。入出力ケーブルの各信号を配線します。



茶 24V
青 GND
茶/白 VDD ENCODER
青/白 GND ENCODER
TRIG
赤/白 ERROR CLR
緑/白 EFC_RST
紫/白 COM_I
紫 ENCODER(A-) ENCODER(A+)
灰 ENCODER(B-) ENCODER(B+)
緑 白 ENCODER(Z-) ENCODER(Z+)
白 SHIELD ENCODER
赤 OUT0(OR)
黄 OUT1(BUSY)
薄青 OUT2(ERROR)
黄緑 OUT3(SHTOUT)
ベージュ OUT4(STGOUT)
黒/白 COM_0

*必要のない信号線は切断し、他の信号線と接触しないようにしてください。

区分	信号名	用途
電源	電源(24V)	外部供給電源(24V)用端子です。電源は他の機器とは独立して配線してください。他の機器と同一に配線したり、同一のダクトに配線したりすると電磁誘導の影響を受け、センサが誤動作したり、破損したりする原因になります。
	GND	
	VDD ENCODER	エンコーダ電源用端子です。
	GND ENCODER	使用するエンコーダの電源と同じ電源(5/12/24Vのいずれか)を接続して下さい。
入力(I/O)	TRIG	トリガ信号入力用端子です。
	ERROR CLR	エラークリア入力用端子です。
	EFC_RST	エンコーダフリーカウンタリセット入力端子です。
	COM_I	TRIG、ERROR_CLR、EFC_RST信号用コモン端子です。
入力(エンコーダ)	ENCODER(A±,B±,Z±)	エンコーダ入力用端子です。
シールド線	SHIELD ENCODER	エンコーダ信号用のシールド線です。エンコーダ電源のGND(GND ENCODER)に接続してください。
出力	OUT0(OR)	出力用端子です。工場出荷時の設定では、OR(総合判定)信号が出力信号として割り付けられています。ORO～31(個別判定)信号に割付を変更することもできます。
	OUT1(BUSY)	出力用端子です。工場出荷時の設定では、BUSY(処理実行中)信号が出力信号として割り付けられています。ORO～31(個別判定)信号に割付を変更することもできます。出力用端子です。
	OUT2(ERROR)	出力用端子です。工場出荷時の設定では、ERROR信号が出力信号として割り付けられています。ORO～31(個別判定)信号に割付を変更することもできます。
	OUT3(SHTOUT)	出力用端子です。工場出荷時の設定では、SHTOUT(シャッタ出力)信号(*1)が出力信号として割り付けられています。ORO～31(個別判定)信号に割付を変更することもできます。
	OUT4(STGOUT)	出力用端子です。工場出荷時の設定では、STGOUT(ストロボ照明出力)信号(*2 *3)が出力信号として割り付けられています。ORO～31(個別判定)信号に割付を変更することもできます。
	COM_0	OUT0～4出力信号用コモン端子です。

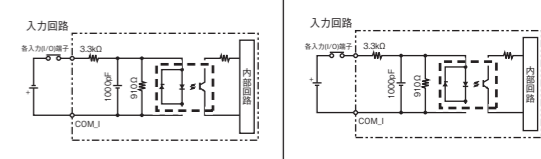
- *1:撮像素子が露光終了するタイミングを外部に出力します。計測後、センサを次の計測箇所に移動させたい場合は、本信号がOFF→ONになってから、センサを移動させてください。
- *2:撮像タイミングと同期して、外部照明を点灯させるための制御信号です。外部照明に接続してください。
- *3:外部照明を、信号がONのときに発光させるか(出力時ON)、消灯させるか(出力時OFF)を変更することができます。(ストロボ出力極性)

●入力(I/O)仕様

単発計測入力(TRIG)、エラークリア入力(INO)、エンコーダカウンタリセット入力(IN1)

モード	NPN	PNP
入力電圧	DC24V±10%	DC24V±10%
入力電流	7mA TYP.(DC24V)	7mA TYP.(DC24V)
ON電圧/ON電流*1	DC19V以上/3mA以上	DC19V以上/3mA以上
OFF電圧/OFF電流*2	DC5V以下/1mA以下	DC5V以下/1mA以下
ONディレイ	0.1ms以下	0.1ms以下
OFFディレイ	0.1ms以下	0.1ms以下

内部回路図



- *1:ON電流/ON電圧 OFF→ON状態にさせる電流値または電圧値のことです。ON電圧の値は、COM_Iと各入力(I/O)端子間の電位差になります。
- *2:OFF電流/OFF電圧 ON→OFF状態にさせる電流値または電圧値のことです。OFF電圧の値は、COM_Iと各入力(I/O)端子間の電位差になります。

●出力(I/O)仕様
 総合判定出力(OR)、制御出力(BUSY)、エラー出力(ERROR)、シャッター出力(SHTOUT)、
 ストロガ照明出力(STGOUT)

モード	NPN	PNP
出力電圧	DC21.6~30V	DC21.6~30V
負荷電流	50mA以下	50mA以下
ON残留電圧	1.2V以下	1.2V以下
OFF漏れ電流	0.1mA以下	0.1mA以下
内部回路図		

*出力仕様にあった負荷を接続してください。短絡するとセンサが故障します。

●エンコーダ入力仕様
 パルス入力仕様(オープンコレクタ出力タイプのエンコーダ使用時)

項目	仕様		
入力電圧	DC24V±10%	DC12V±10%	DC5V±5%
入力電流	4.8mA(DC24V時,TYP値)	2.4mA(DC12V時,TYP値)	1.0mA(DC5V時,TYP値)
NPNタイプ	ON電圧 *1	4.8V以下	2.4V以下
	OFF電圧 *2	19.2V以上	9.6V以上
PNPタイプ	ON電圧 *1	19.2V以上	9.6V以上
	OFF電圧 *2	4.8V以下	2.4V以下
最大応答周波数 *3	50kHz(入出力ケーブル:形FQ-MWDO05/形FQ-MWDL005使用時) 20kHz(入出力ケーブル:形FQ-MWDO10/形FQ-MWDL010使用時)		
入力インピーダンス	5.1kΩ		

- *1.ON電圧OFFからON状態にさせる電圧値のことで、ON電圧の値は、エンコーダ電源用端子のGNDと各入力端子間の電位差となります。
- *2.OFF電圧ONからOFF状態にさせる電圧値のことで、ON電圧の値は、エンコーダ電源用端子のGNDと各入力端子間の電位差となります。
- *3.使用するエンコーダのケーブル長、応答周波数に注意してご使用ください。

パルス入力仕様(ラインドライバ出力タイプのエンコーダ使用時)

項目	仕様
入力電圧	EIA規格 RS-422-A ラインドライバレベル
入力インピーダンス *1	120Ω±5%
差動入力電圧	0.2V以上
ヒステリシス電圧	50mV
最大応答周波数 *2	200kHz(入出力ケーブル:形FQ-MWDO05/形FQ-MWDL005/形FQ-MWDO10/形FQ-MWDL010使用時)

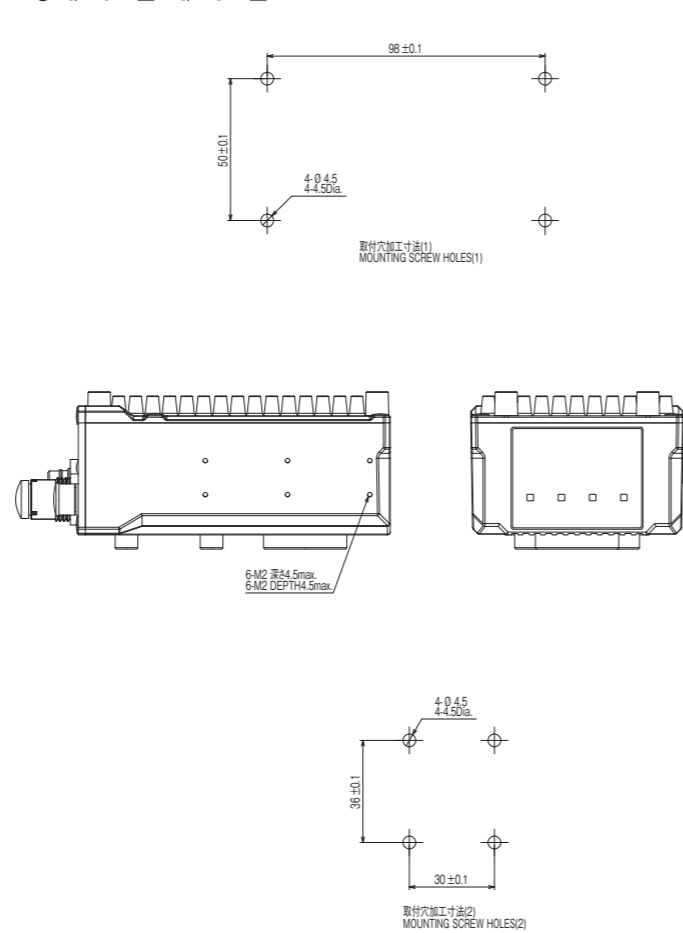
- *1.終端対抗機能使用時
- *2.使用するエンコーダのケーブル長、応答周波数に注意してご使用ください。

入力信号回路図	オープンコレクタ入力 NPNタイプ
	<p>オープンコレクタ入力タイプ (NPNタイプ)</p> <p>エンコーダ電源 (DC24/12/5V) *1</p> <p>※1: 使用するエンコーダの電源と同じ電源 (5/12/24Vのいずれか) を接続してください。 ※2: 120Ω抵抗はラインドライバ(エンコーダ接続時に使用する終端抵抗機能)です。オープンコレクタタイプのエンコーダで使用時は終端抵抗をOFFした状態でご使用ください。(初期値: OFF)</p>
	<p>オープンコレクタ入力タイプ (PNPタイプ)</p> <p>エンコーダ電源 (DC24/12/5V) *1</p> <p>※1: 使用するエンコーダの電源と同じ電源 (5/12/24Vのいずれか) を接続してください。 ※2: 120Ω抵抗はラインドライバ(エンコーダ接続時に使用する終端抵抗機能)です。オープンコレクタタイプのエンコーダで使用時は終端抵抗をOFFした状態でご使用ください。(初期値: OFF)</p>
	<p>ラインドライバ入力タイプ</p> <p>エンコーダ電源 (DC5V)</p> <p>※3: 120Ω抵抗はラインドライバ(エンコーダ接続時に使用する終端抵抗機能)です。ソフトウェアからの設定により終端抵抗機能のON/OFFが可能です。お客様のご使用状況に応じて終端抵抗機能のON/OFFを設定頂きご使用ください。(初期値: OFF)</p>

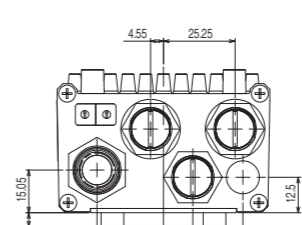
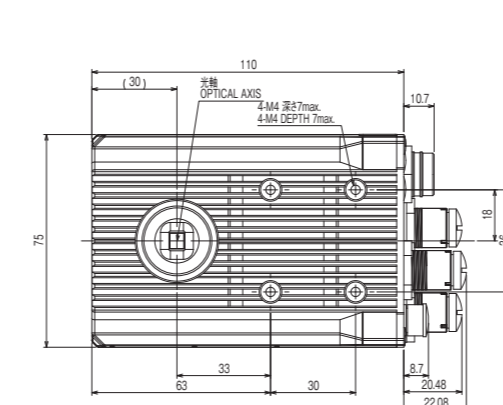
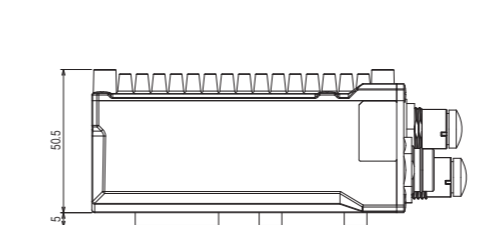
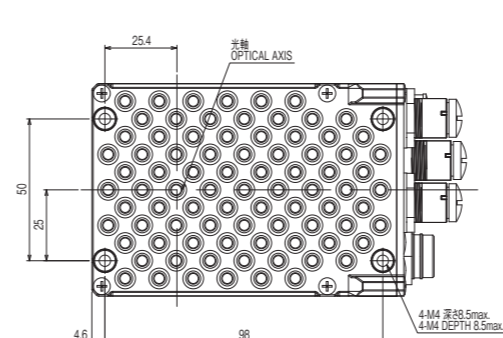
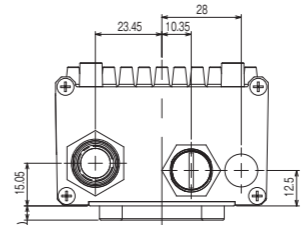
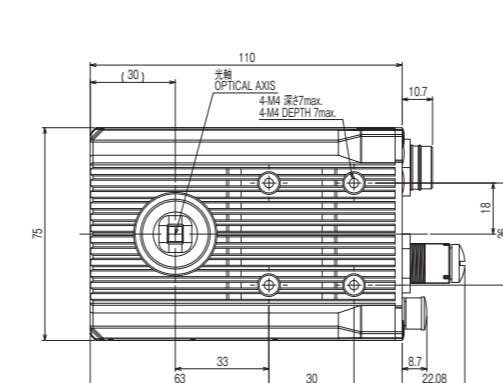
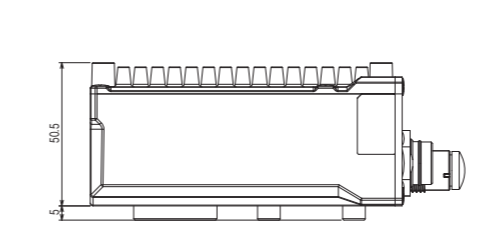
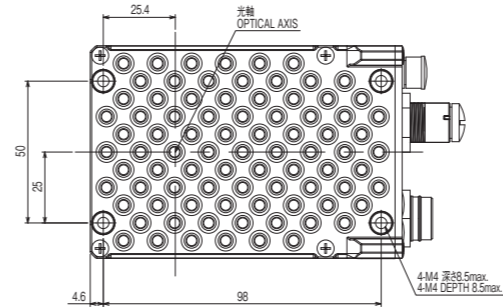
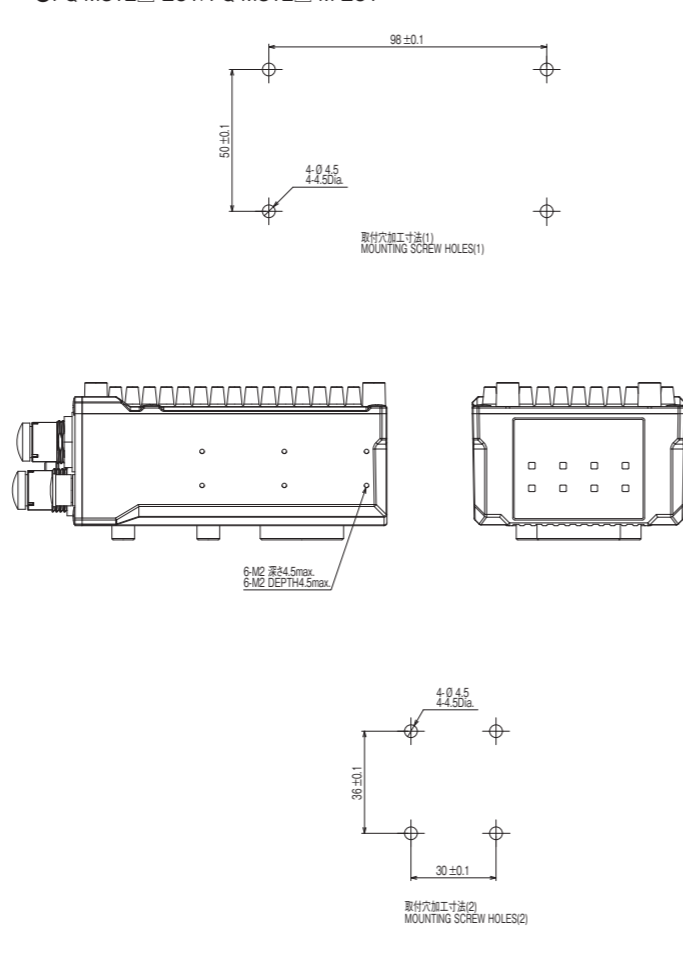
■外形寸法図

(単位: mm)

●FQ-MS12□/FQ-MS12□-M

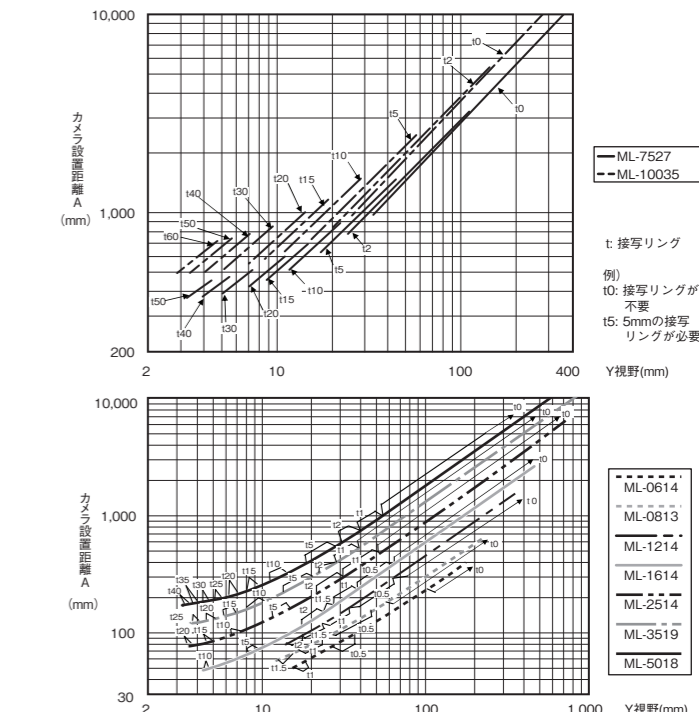


●FQ-MS12□-ECT/FQ-MS12□-M-ECT

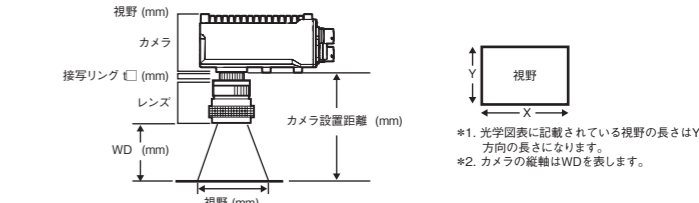


■光学図表

下表の値は概略数値であり、カメラは取付け後に調整が必要です。



光学図表の見かた
 図表の横軸が視野 (mm) *1
 縦軸がカメラ設置距離 (mm) またはWD (mm) *2を表します。



■ご承諾事項

当社商品は、一般工業製品向けの汎用品として設計製造されています。従いまして、次に掲げる用途での使用を意図しておらず、お客様が当社商品をこれらの用途に使用される際には、当社は当社商品に対して一切保証をいたしません。ただし、次に掲げる用途であっても当社の意図した特別な商品用途の場合や特別の合意がある場合は除きます。

(a) 高い安全性が必要とされる用途 (例: 原子力制御設備、燃焼設備、航空・宇宙設備、鉄道設備、昇降設備、娯楽設備、医用機器、安全装置、その他生命・身体に危険が及ぶる用途)

(b) 高い信頼性が必要な用途 (例: ガス・水道・電気等の供給システム、24時間連続運転システム、決済システムほか権利・財産を取扱う用途など)

(c) 厳しい条件または環境での用途 (例: 屋外に設置する設備、化学的汚染を被る設備、電磁的妨害を被る設備、振動・衝撃を受ける設備など)

(d) カタログ等に記載のない条件や環境での用途

* (a) から (d) に記載されている他、本カタログ等記載の商品は自動車 (二輪車含む、以下同じ) 向けではありません。自動車に搭載する用途には利用しないで下さい。自動車搭載用商品については当社営業担当者にご相談ください。
 * 上記は適合用途の条件の一部です。当社のベスト、総合カタログ、データシート等最新版のカタログ、マニュアルに記載の保証・免責事項の内容をよく読んでご使用ください。

オムロン株式会社 インダストリアルオートメーションビジネスカンパニー

●製品に関するお問い合わせ先
 お客様相談室

フリーダイヤル **0120-919-066** クイック オムロン

携帯電話・PHS・IP電話などのご利用いただけませんので、下記の電話番号へおかけください。
 電話 **055-982-5015** (通話料がかかります)
 ■営業時間: 8:00~21:00 ■営業日: 365日

●FAXやWebページでもお問い合わせいただけます。
 FAX **055-982-5051** / www.fa.omron.co.jp

●その他のお問い合わせ
 納期・価格・サンプル・仕様書は貴社のお取引先、または貴社担当オムロン販売員にご相談ください。
 オムロン制御機器販売店やオムロン販売拠点は、Webページでご案内しています。

A (V) 2014年7月

OMRON

Model FQ-MS12□-□-□□□

Vision Sensor for Positioning

INSTRUCTION SHEET

Thank you for selecting OMRON product. This sheet primarily describes precautions required in installing and operating the product. Before operating the product, read the sheet thoroughly to acquire sufficient knowledge of the product. For your convenience, keep the sheet at your disposal.

TRACEABILITY INFORMATION:

Importer in EU
Omron Europe B.V.
Wegalaan 67-69
2132 JD Hoofddorp,
The Netherlands

Manufacturer:
Omron Corporation,
Shiokoji Horikawa, Shimogyo-ku,
Kyoto 600-8530 JAPAN



* Regulation of KC marking
A급 기기(업무용 방송통신기자재)
이 기기는 업무용(A급) 전자파적합기기로서 판매자
또는 사용자는 이 점을 주의하시기 바라며, 가정외의
지역에서 사용하는 것을 목적으로 합니다.



© OMRON Corporation 2011-2015 All Rights Reserved.

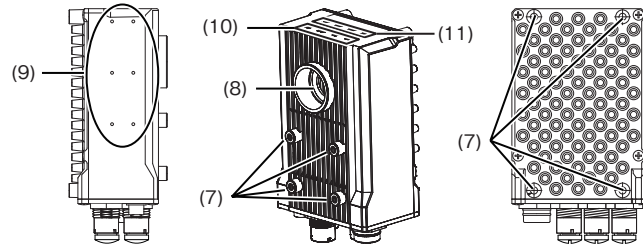
- Use the FQ-MD Touch Finder and the FQ-WN or FQ-WD Cable. Sensor malfunction or damage may occur if any other devices or cables are used.
- When disposing of the product, treat as industrial waste.
- If you notice an abnormal condition such as a strange odor, extreme heating of the unit, or smoke, immediately stop using the product, turn off the power, and consult your dealer.
- The device surface becomes hot during use. Do not touch during use.

PRECAUTIONS FOR CORRECT USE

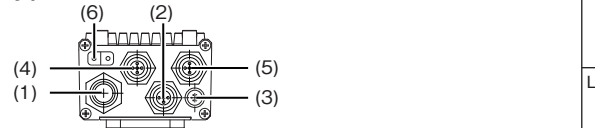
Observe the following to prevent failure, malfunctioning, and adverse effects on performance and the device.

1. Installation site
 - Do not install in the following locations:
 - Locations where the ambient temperature exceeds the rated temperature range.
 - Locations subject to sudden temperature changes (where condensation will form).
 - Locations where the relative humidity is below or above 35 to 85% RH.
 - Locations where there are corrosive or flammable gases.
 - Locations where there is dust, salt, or iron powder.
 - Locations where the device will be subject to direct vibration or shock.
 - Locations where there is strong scattered light (laser light, arc welding light, ultraviolet light, etc.)
 - Locations exposed to direct sunlight or next to a heater.
 - Locations where there is splashing or spraying of water, oil, or chemicals.
 - Locations where there is a strong electrical or magnetic field.
2. Power and cable connections
 - When using a switching regulator, ground the FG pin of the switching regulator.
 - If there are surges on your power line, connect a surge absorber as appropriate for your conditions of use.
 - Before turning on the power after the wiring is completed, verify that the power is correct, that there are no incorrect connections such as a shorted load circuit, and that the load current is suitable. Incorrect wiring may cause damage and failures.
3. Optical axis and detection range
 - There is a certain amount of deviation among sensors in the center of the optical axis. For this reason, when installing the sensor, be sure to check the center of the image and the detection range in the LCD monitor of the Touch Finder and in the sensor software.
4. Maintenance and inspection
 - Do not use thinner, alcohol, benzene, acetone, or kerosene to clean the sensor or Touch Finder.
 - If considerable foreign matter or dust collects on the panel on the front of the sensor, use a blower brush (for camera lenses) to blow off the foreign matter. Avoid blowing it off with your breath.
 - For a small amount of foreign matter or dust, gently wipe with a soft cloth. Do not wipe hard. If the surface is damaged, false detection may result.
5. Connector cover
 - Attach the covers of I/O cable connector and Ethernet cable connector. Be sure that they are fixed when attached. This prevents extraneous material from making malfunction of sensor.
6. Pixel defects
 - Although this product may have defective pixels due to CMOS image sensor (light receiving element) specifications, it is not considered a product defect or malfunction.
 - LED indicators are covered with protection sheets with shipment. Peel them off before using.

Part Names and Functions



Line driver input type



No.	Name	Description	
(1)	I/O connector	An I/O Cable is used to connect the Sensor to the power supply and external devices.	
(2)	Ethernet connector	An Ethernet cable is used to connect the Sensor to an external device, such as a PLC, Touch Finder or computer.	
(3)	Lighting connector	Connects an external lighting (Lighting controller).	
(4)	EtherCAT connector (IN)*1	Connects an EtherCAT compatible device.	
(5)	EtherCAT connector (OUT)*1	Connects an EtherCAT compatible device.	
(6)	Node address setting switch *1	Used to set the node address as an EtherCAT communication device. Setting range is 00 to 99.	
(7)	Mounting hole	Used for fixing the camera.	
(8)	C mount lens mounting surface	C mount lens is mounted. Decide a field of view based on the size of a measuring object and select a proper CCTV lens (C mount lens).	
(9)	Flash controller mounting hole	Used for a flash controller. FL-TCC1 can be connected.	
(10)	Measurement operation indicator	OR	Lights in orange when the OR signal turns ON.
		ETN	Lights in orange during Ethernet communication.
		ERROR	Lights in red when an error occurs.
		BUSY	Lights in green when the Sensor is executing a process.
EtherCAT operation indicator *1	L/A IN	Lights in green when connected to a EtherCAT device or blinks in green during communication (data input).	
	L/A OUT	Blinks in green when connected to a EtherCAT device or blinks in green during communication (data input).	
	ECAT RUN	Lights in green when EtherCAT communication is available.	
	ECAT ERROR	Lights in red when EtherCAT communication is available.	

*1 Supports FQ-MS□□□-ECT and FQ-MS□□□-M-ECT.

Power connection (when a switching regulator is connected)

The following power supply is recommended (option).

When a FL series flash controller and lighting are used	
Power supply voltage	24 VDC (21.6 to 26.4 V)
Output current	1.3 A min.
Recommended power supply	S8VS-03024 (30 W 1.3 A)
External power supply terminal screws	M4 (tightening torque 1.2 N·m)

When an external lighting is not used	
Power supply voltage	24 VDC (21.6 to 26.4 V)
Output current	0.65 A min.
Recommended power supply	S8VS-01524 (15 W 0.65 A)
External power supply terminal screws	M4 (tightening torque 1.2 N·m)

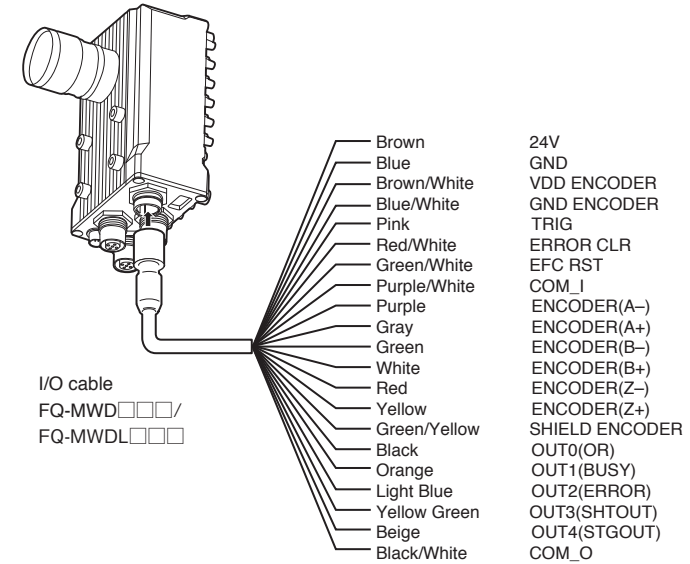
Ratings/Performance

Item	Type	Sensor without EtherCAT		Sensor with EtherCAT	
		Color	Monochrome	Color	Monochrome
Model	NPN	FQ-MS120	FQ-MS120-M	FQ-MS120-ECT	FQ-MS120-M-ECT
	PNP	FQ-MS125	FQ-MS125-M	FQ-MS125-ECT	FQ-MS125-M-ECT
Field of view/installation distance	Select a lens according to the field of view and installation distance (see the Optical Diagram).				
Main functions	Inspection items	Shape search, search, labeling, edge position			
	No. of simultaneous inspections	32			
	No. of registered scenes	32			
Image input	Image processing method	Real color	Monochrome	Real color	Monochrome
	Image elements	1/3-inch color CMOS	1/3-inch monochrome CMOS	1/3-inch color CMOS	1/3-inch monochrome CMOS
	Image filter	HDR (High Dynamic Range), white balance (color type only)			
	Shutter	Electronic shutter, shutter speed: 1/10 to 1/30,000 (sec)			
	Processing resolution	752 (H) x 480 (V)			
	Pixel size	6.0 (μm) x 6.0 (μm)			
	Frame rate (capture time)	60 fps (16.7 ms)			
External lighting	Connection	Lighting controller			
	Connecting lighting	FL Series			
Data logging	Measurement result	In Sensor: 32,000 items max. *1			
	Images	In Sensor: 20 images *1			
Measurement trigger	I/O trigger, encoder trigger, communication trigger, (Ethernet non-procedural, PLC link, via EtherCAT)				
I/O specifications	Input signals	9 signals • Single measurement input (TRIG) • Error clear input (IN0) • Encoder counter reset input (IN1) • Encoder input (±A, ±B, ±Z) *3			
	Output signals	5 signals *2 • OUT0 (Overall judgment output: OR) • OUT1 (Control output: BUSY) • OUT2 (Error output: ERROR) • OUT3 (Shutter output: SHTOUT) • OUT4 (Flash lighting output: STGOUT)			
	Ethernet specifications	100BASE-TX/10BASE-T			
	EtherCAT specifications	—	EtherCAT special protocol 100BASE-TX		
Connection method	Special connector cables				
	• Power supply and I/O control: 1 special I/O connector cable • Touch finder, PC, Ethernet control: 1 Ethernet cable • EtherCAT connection: 2 EtherCAT cables				
LED indicators	OR: Judgment result indicator (Color: Orange) ERR: Error indicator (Color: Red) BUSY: BUSY indicator (Color: Green) ETN: Ethernet communication indicator (Color: Green)				
EtherCAT indicators	—				
	• L/A IN (Link/Activity IN) x 1 • L/A OUT (Link/Activity OUT) x 1 • RUN x 1 • ERR x 1				
Ratings	Power supply voltage	21.6 to 26.4 VDC (including ripple)			
	Insulation resistance	Between all lead wires and case: 0.5 MΩ (at 250 V)			
	Current consumption	450 mA max. (FL Series Lighting Controller and lighting used) 250 mA max. (External lighting not used)			
	Ambient temperature range	Operating: 0 to 50°C, storage: -20 to 65°C (no icing or condensation)			
	Ambient humidity range	Operating and storage: 35% to 85% (with no condensation)			
Environmental immunity	Ambient atmosphere	No corrosive gas			
	Vibration resistance (destruction)	10 to 150 Hz, single amplitude: 0.35 mm, X/Y/Z directions 8 min each, 10 times			
	Shock resistance (destruction)	150 m/s ² 3 times each in 6 direction (up, down, right, left, forward, and backward)			
	Degree of protection	IEC 60529 IP40			
	Materials	Case: Aluminum die-cast, rear cover: aluminum plate			
Weight	Approx. 390 g (main unit only)		Approx. 480 g (main unit only)		
Accessories	Instruction Manual (this document)				

- *1. When using the touch finder, the number of items that can be stored differs depending on the capacity of the SD card.
- *2. The five output signals (OUT0 to 4) can be allocated for the judgments of individual inspection items.
- *3. Refer to the encoder input specifications.

Wiring Specifications

Connect an I/O cable into the I/O cable connector at the bottom of the Sensor unit. Wire each signal of the I/O cable.



* Cut off the unnecessary signal wires to avoid contacting from other signal wires.

Category	Signal name	Application
Power supply	Power supply (24 V)	Terminals for an external power supply (24 V).
	GND	Wire the power supply separating from other devices. Wiring them with other devices or to the same duct causes malfunction or damage of the Sensor due to electromagnetic induction.
	VDD ENCODER GND ENCODER	Terminals for encoder power supply. Connect the same power supply (ether 5, 12 or 24 V) with the power supply of the encoder used.
Input (I/O)	TRIG	A terminal for trigger signal input.
	ERROR CLR	A terminal for error clear input.
	EFC RST	An encoder free count reset input terminal.
	COM_I	A common terminal for TRIG, ERROR_CLR and EFC_RST signal.
Input (Encoder)	ENCODER (±A, ±B, ±Z)	A terminal for encoder input.
Shield wire	SHIELD ENCODER	A shield wire for encoder signal. Connect it to GND (GND ENCODER) of the encoder power supply.
Output	OUT0 (OR)	A terminal for output. In the factory default, the OR (overall judgment) signal is allocated as an output signal. Allocation can be changed to OR0 to 31 (individual judgment) signals.
	OUT1 (BUSY)	A terminal for output. In the factory default, the BUSY (executing processing) signal is allocated as an output signal. Allocation can be changed to OR0 to 31 (individual judgment) signals.
	OUT2 (ERROR)	A terminal for output. In the factory default, the ERROR signal is allocated as an output signal. Allocation can be changed to OR0 to 31 (individual judgment) signals.
	OUT3 (SHTOUT)	A terminal for output. In the factory default, SHTOUT (shutter output) signal (*1) is allocated as an output signal. Allocation can be changed to OR0 to 31 (individual judgment) signals.
	OUT4 (STGOUT)	A terminal for output. In the factory default, STGOUT (flash lighting output) signal (*2, *3) is allocated as an output signal. Allocation can be changed to OR0 to 31 (individual judgment) signals.
	COM_O	A common terminal for OUT0 to 4 output signals.

*1: A timing when an exposure of imaging elements is finished is output to the outside. If you want to move the Sensor to the next measurement location after measurement, move it after this signal changes from OFF to ON.

*2: A control signal to turn ON the external lighting in synchronization with the imaging timing.

*3: You can change whether flashing (ON during output) or turning OFF (OFF during output) the external lighting when the signal is ON. (Flash output polarity)

Input (I/O) Specifications

Single measurement input (TRIG), error clear input (IN0), encoder counter reset input (IN1)

Mode	NPN	PNP
Input voltage	24 VDC±10%	24 VDC±10%
Input current	7 mA TYP. (24 VDC)	7 mA TYP. (24 VDC)
ON voltage/ON current*1	19 VDC min./3 mA min.	19 VDC min./3 mA min.
OFF voltage/OFF current*2	5 VDC max./1 mA max.	5 VDC max./1 mA max.
ON delay	0.1 ms max.	0.1 ms max.
OFF delay	0.1 ms max.	0.1 ms max.

Internal circuit diagram

*1: ON current/ON voltage: A current value or voltage value that changes the status from OFF to ON. The ON voltage value is the potential difference between COM_I and each input (I/O) terminal.

*2: OFF current/OFF voltage: A current value or voltage value that changes the status from ON to OFF. The OFF voltage value is the potential difference between COM_I and each input (I/O) terminal.

● Output (I/O) Specifications

Overall judgment output (OR), control output (BUSY), error output (ERROR), shutter output (SHTOUT), flash lighting output (STGOUT)

Mode	NPN	PNP
Output voltage	21.6 to 30 VDC	21.6 to 30 VDC
Load current	50 mA max.	50 mA max.
ON residual voltage	1.2 V max.	1.2 V max.
OFF leakage current	0.1 mA max.	0.1 mA max.
Internal circuit diagram		

* Connect a load corresponding to the output specifications. Short-circuiting the terminals may damage the Sensor.

● Encoder Input Specifications

Pulse input specifications (when the open collector output type is used.)

Item	Specifications		
Input voltage	24 VDC±10%	12 VDC±10%	DC5V±5%
Input current	4.8 mA (24 VDC, TYP value)	2.3 mA (12 VDC, TYP value)	1.0 mA (5 VDC, TYP value)
NPN type	ON voltage *1	4.8 V max.	2.4 V max.
	OFF voltage *2	19.2 V min.	9.6 V min.
PNP type	ON voltage *1	19.2 V min.	9.6 V min.
	OFF voltage *2	4.8 V max.	2.4 V max.
Max. response frequency *3	50 kHz (I/O cable: FQ-MWD005/FQ-MWDL005 is used) 20 kHz (I/O cable: FQ-MWD010/FQ-MWDL010 is used)		
Input impedance	5.1 kΩ		

*1. A voltage value that changes the ON voltage from OFF to ON. ON voltage value is the potential difference between GND of the terminal for encoder power supply and each input terminal.

*2. A voltage value that changes the OFF voltage from ON to OFF. ON voltage value is the potential difference between between GND of the terminal for encoder power supply and each input terminal.

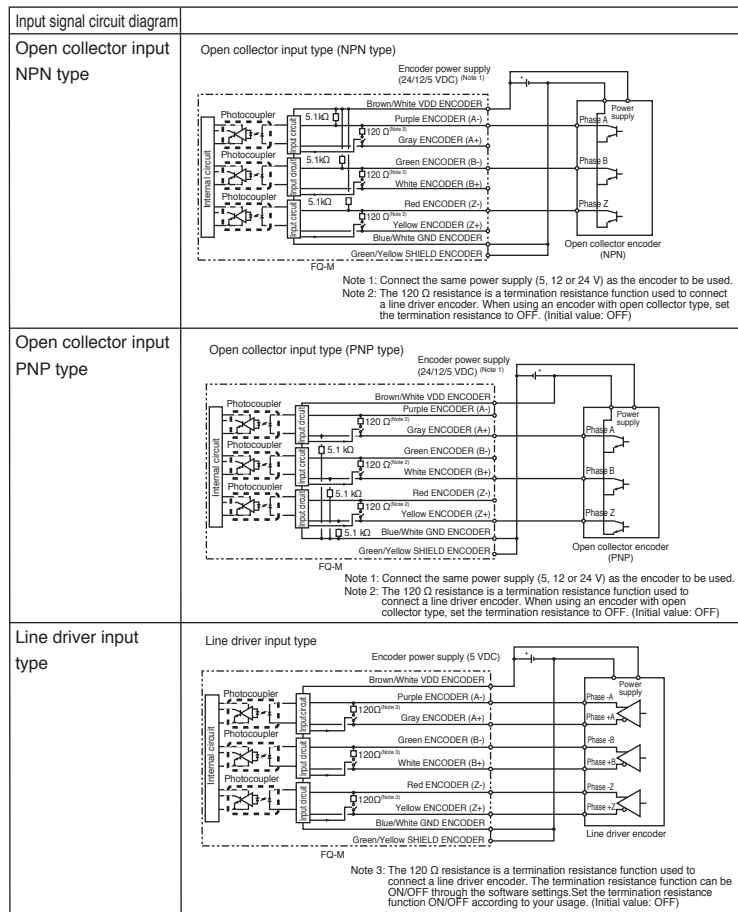
*3. Pay attention to the cable length and response frequency of the encoder to be used.

Pulse input specifications (when the line driver output type encoder is used)

Item	Specifications
Input voltage	EIA standards RS-422-A line driver level
Input impedance *1	120Ω±5%
Differential input voltage	0.2 V min.
Hysteresis voltage	50 mV
Max. response frequency *2	200 kHz (I/O cable: FQ-MWD005/FQ-MWDL005/FQ-MWD010/FQ-MWDL010 is used)

*1. The termination resistance function is used.

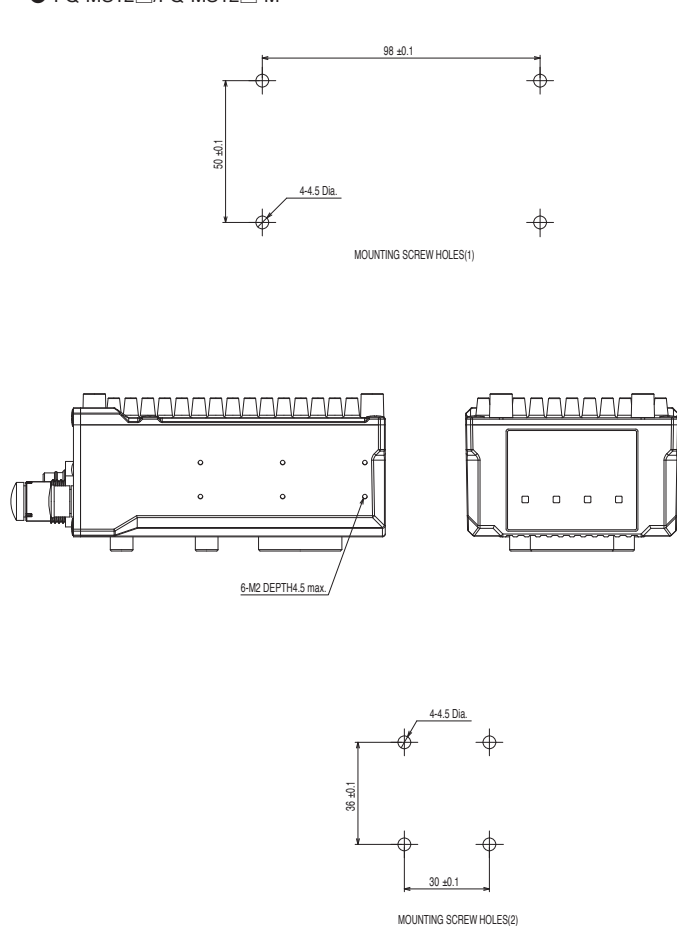
*2. Pay attention to the cable length and response frequency of the encoder to be used.



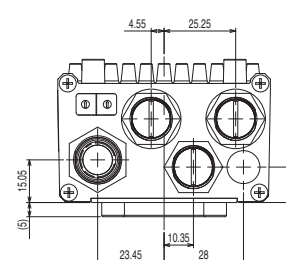
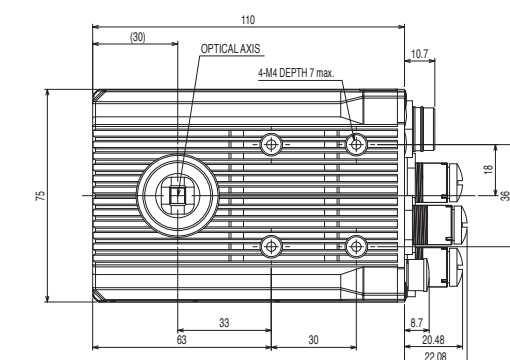
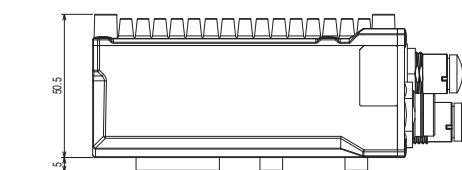
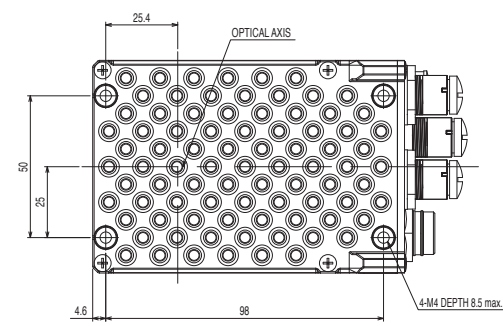
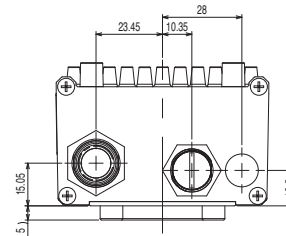
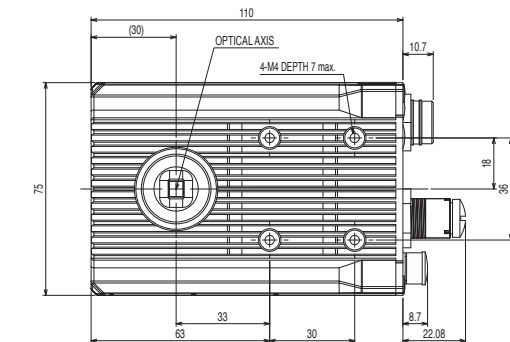
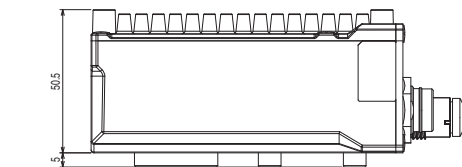
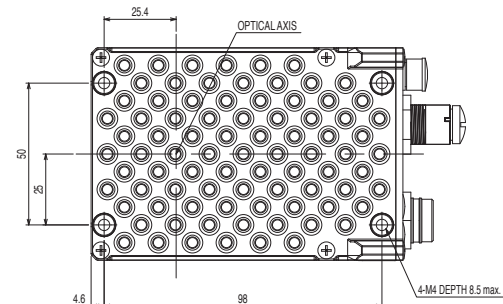
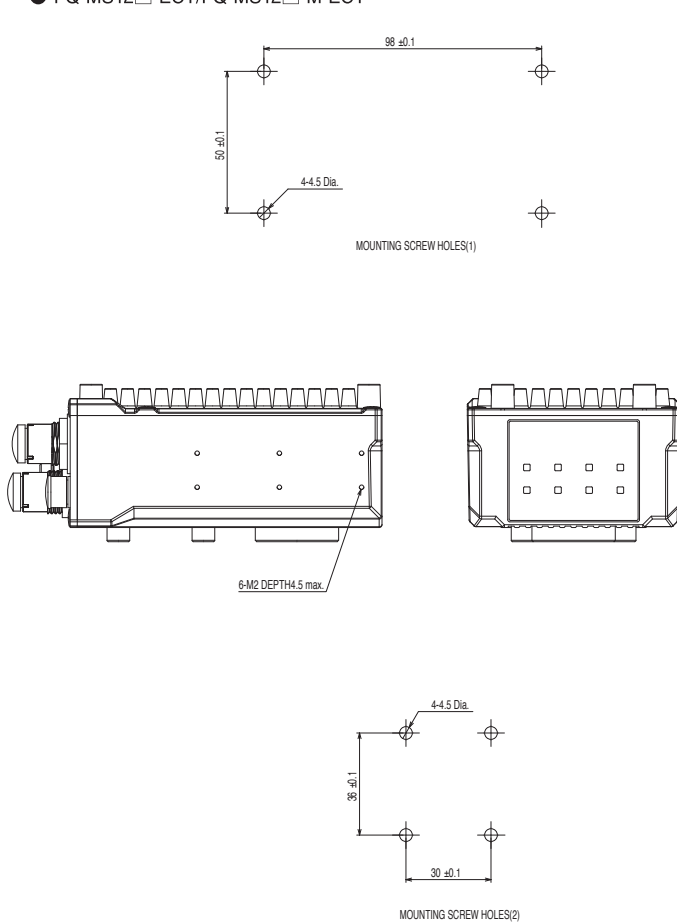
■ Dimensions

(Unit: mm)

● FQ-MS12□/FQ-MS12□-M

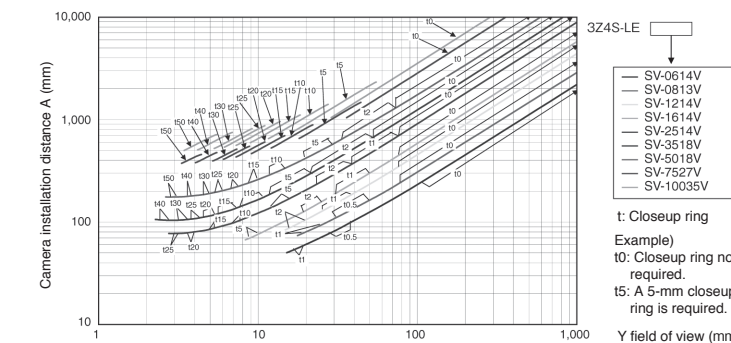


● FQ-MS12□-ECT/FQ-MS12□-M-ECT

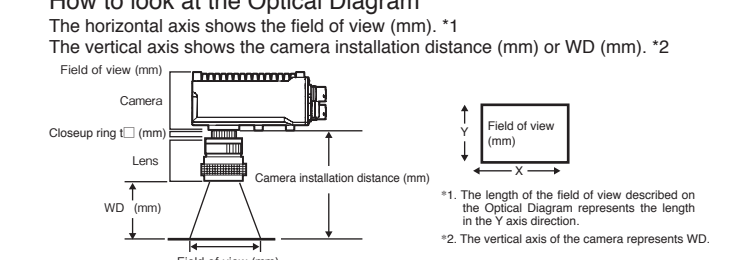


■ Optical Diagram

The diagram below shows rough values. You need to adjust the camera after mounting.



How to look at the Optical Diagram



Suitability for Use

Omron Companies shall not be responsible for conformity with any standards, codes or regulations which apply to the combination of the Product in the Buyer's application or use of the Product. At Buyer's request, Omron will provide applicable third party certification documents identifying ratings and limitations of use which apply to the Product. This information by itself is not sufficient for a complete determination of the suitability of the Product in combination with the end product, machine, system, or other application or use. Buyer shall be solely responsible for determining appropriateness of the particular Product with respect to Buyer's application, product or system. Buyer shall take application responsibility in all cases.

NEVER USE THE PRODUCT FOR AN APPLICATION INVOLVING SERIOUS RISK TO LIFE OR PROPERTY WITHOUT ENSURING THAT THE SYSTEM AS A WHOLE HAS BEEN DESIGNED TO ADDRESS THE RISKS, AND THAT THE OMRON PRODUCT(S) IS PROPERLY RATED AND INSTALLED FOR THE INTENDED USE WITHIN THE OVERALL EQUIPMENT OR SYSTEM. See also Product catalog for Warranty and Limitation of Liability.

OMRON Corporation Industrial Automation Company
Tokyo, JAPAN Contact: www.ia.omron.com

Regional Headquarters

- **OMRON EUROPE B.V.**
Sensor Business Unit
Carl-Benz-Str. 4, D-71154 Nufringen, Germany
Tel: (49) 7032-811-0/Fax: (49) 7032-811-199
- **OMRON ELECTRONICS LLC**
2895 Greenspoint Parkway, Suite 200
Hoffman Estates, IL 60169 U.S.A.
Tel: (1) 847-843-7900/Fax: (1) 847-843-7787
- **OMRON ASIA PACIFIC PTE. LTD.**
No. 438A Alexandra Road # 05-05/08 (Lobby 2),
Alexandra Technopark,
Singapore 119967
Tel: (65) 6835-3011/Fax: (65) 6835-2711
- **OMRON (CHINA) CO., LTD.**
Room 2211, Bank of China Tower,
200 Yin Cheng Zhong Road,
PuDong New Area, Shanghai, 200120, China
Tel: (86) 21-5037-2222/Fax: (86) 21-5037-2200

D Oct, 2014