

OMRON

型号 FLV-DD □

圆顶照明

使用说明书

感谢您购买本产品，谨致谢意。

使用时请务必遵守以下内容。

- 请具备电气知识的专业人员实施操作。
- 请在阅读并理解本说明书的基础上正确使用。
- 请妥善保管本说明书，以备随时查阅。



欧姆龙公司

2280013-7D

© OMRON Corporation 2013 All Rights Reserved.



安全注意事项

● 警告标识的含义

警告 若使用不当，则有可能对人身造成轻度或中度伤害，严重情况下甚至导致重伤或死亡。此外，还可能造成重大的经济损失。

注意 若使用不当，则有可能对人身造成轻度或中度伤害，或造成经济损失。

● 警告标示

警告

不得以确保安全为目的直接或间接地将本产品用于人体检测用途。
请勿将本产品作为人体保护专用检测装置使用。

内部存在高压部位，拆卸可能会导致触电。或因高温而导致烧伤的危险。
请绝对对主机进行拆卸、修理、改造、加压变形、焚烧等操作。内部存在高压部位，拆卸可能会导致触电。或因高温而导致烧伤的危险。

少数人长时间直视LED光后可能会导致视力障碍。
请勿直视LED光。

注意

可能会引起故障或火灾。
使用时，请勿超过额定电压。

可能会导致产品破裂。
严禁在AC电源下使用。

有时可能会导致轻度烧伤的危险。
照明发光中或刚切断电源后，请勿接触外壳。

安全要点

为了确保您的安全，请务必遵守以下内容。否则有导致损坏、起火的危险。

1. 设置环境
 - 请勿在有易燃、易爆气体的环境下使用。
 - 请将传感器设置在远离高压或动力设备的地方，以免操作或维护时发生危险。
 - 请按本文中记载的默认扭矩紧固安装螺钉。
2. 电源及排线
 - 电源及排线操作请遵守专用照明控制器(型号FLV-TCC4□/TCC1□/TCC3HB□、型号FLV-ATC□1024-□)使用说明书中的安全注意事项规定。
 - 执行照明接口的装卸操作时，请务必切断主机电源。否则可能会导致故障。
 - 在通电状态下，常温环境中也可能达到70°C的高温，故接触时请务必佩戴耐热手套等，绝勿直接接触。
 - 请将传感器和高压线、动力线分开排线。若使用同一排线或在同一槽槽内排线，会相互感应，引起错误动作或破损。
 - 请实施使用自动故障排除电路等方式的安全对策。
3. 其他
 - 请勿在用于核能或攸关性命的安全电路中使用。
 - 请勿尝试对本产品进行拆卸、重压、焚烧、修理或改装。
 - 废弃时，请作为工业废弃物处理。
 - 请连接专用照明控制器(型号FLV-TCC4□/TCC1□/TCC3HB□、型号FLV-ATC□1024-□)。若使用专用品以外的产品，则可能导致错误操作或故障的发生。
 - 如果您注意到有异味、设备过热或冒烟等现象，请立即停止使用本产品，关闭电源，然后咨询您的经销商。
 - 请勿掉落或施加强烈震动冲击力。否则可能导致损坏。
 - 有锁定结构的物品，请务必确认其处于锁定状态后方可使用。
 - 开包或搬运等时请注意不要掉落。
4. 法规和标准

本照明遵从EMC指令(No.2004/108/EC)，是适合于EN标准(EN61326)的。

使用注意事项

请遵守下列操作，以防止故障、性能失常，以及对性能和设备的负面影响。

1. 设置场所
 - 请勿安装在以下位置
 - 环境温度超过额定温度范围的位置
 - 温度骤变的位置（在那里会形成冷凝露）
 - 相对湿度低于或高于35到85% RH的位置
 - 存在腐蚀性气体或可燃气体的位置
 - 存在灰尘、盐分或铁粉的位置
 - 设备易受直接振动或撞击的位置
 - 存在强散射光（激光、电弧焊光、紫外线等）的位置
 - 在阳光直射或加热器旁的位置
 - 泼洒或喷射水、油或化学药品的位置。
 - 存在强电场或强磁场的位置
2. 维护保养检查
 - 为了确保操作及维护保养的安全性，请务必设置于远离高压设备或输电设备的场所。
 - 本产品和导线安装和拆卸的场合，请务必切断控制器的电源再进行操作。
 - 清扫时请勿使用稀释剂、汽油、丙酮、煤油类溶剂。对于难以去掉的污秽请在柔软的布上(里)吸少量酒精，谨慎认真地擦拭。
3. 电源和电缆配线
 - 使用开关式稳压器时，将其FG针接地。
 - 如果电源线存在电涌，请根据使用条件，酌情连接电涌吸收器。
 - 接线完成后，请在打开电源之前核实功率正确，没有短路负载电路等错误连接，且负载电流适当。错误接线可能导致损坏和故障。
 - 请在指定的电压环境下使用。若施加额定范围以外的电压或交流电压，则可能导致电路烧毁、爆裂的危险。
 - 延长照明与照明控制器之间的电缆时，请使用选装件的延长电缆(型号FLV-XC□/XC□R),或分支电缆(型号FLV-XC□S2)。延长导线，分歧导线请只使用一条。
 - 电缆排线时的弯曲半径请确保在20mm以上。
4. 预热
 - 接通电源后，请等待30分钟以上再使用。刚接通电源时电路尚未稳定，故亮度会逐渐发生变化。
5. 照明电力
 - 仅限使用可连接至照明控制器的照明电力。请在确认本产品品牌、包装箱标签或本文中记载的照明电力后，再连接规格范围内的照明。
6. 静电
 - LED是对静电弱的零部件。因为为照明部用LED，交换和保守的时候，请使用被接地的腕带。

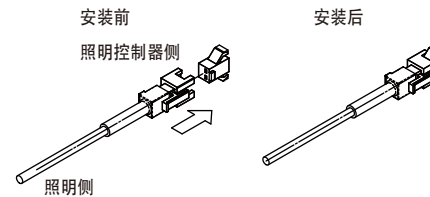
额定/规格

项目	形式	FLV-DD70W FLV-DD70R FLV-DD70B	FLV-DD100W FLV-DD100R FLV-DD100B	FLV-DD150W FLV-DD150R FLV-DD150B
通用控制器	FLV-TCC4□/TCC1□/TCC3HB□、FLV-ATC□1024-□			
照明色(峰值波长)	W: 白、R: 红(Typ.635nm)、B: 蓝(Typ.460nm) W: 白、R: 红(Typ.625nm)、B: 蓝(Typ.460nm)			
光源	LED			
LED安全	风险群1(IEC62471)			
功率	白	2.3W	17.9W	17.9W
	红	1.4W	11.9W	11.9W
	蓝	2.3W	17.9W	17.9W
绝缘电阻	20MΩ(250VDC)			
使用环境温度	动作状态: 0~+50°C、保存状态: -15~+60°C(无结冰凝露)			
使用环境湿度	动作和保存状态: 35~85%(无凝露)			
保护结构	IP20(IEC60529)			
振动(耐久)	10~150Hz(片振幅0.35mm)、X/Y/Z各方向80分			
冲击(耐久)	150m/s ² 、6方向、各3回(上下·左右·前後)			
材质	外壳: 铝、PMMA			
重量		约130g		约490g
附件	使用说明书(本书)			

与控制器的连接

● 安装

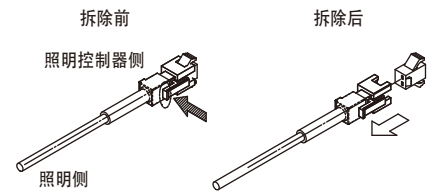
将『照明电缆侧接口卡爪』与『照明控制器侧照明接口隆起部』的位置相互对准，插入至听到咔嚓声为止。



● 拆除

一边将『照明电缆侧接口卡爪』向箭头←方向推、一边笔直拉出。

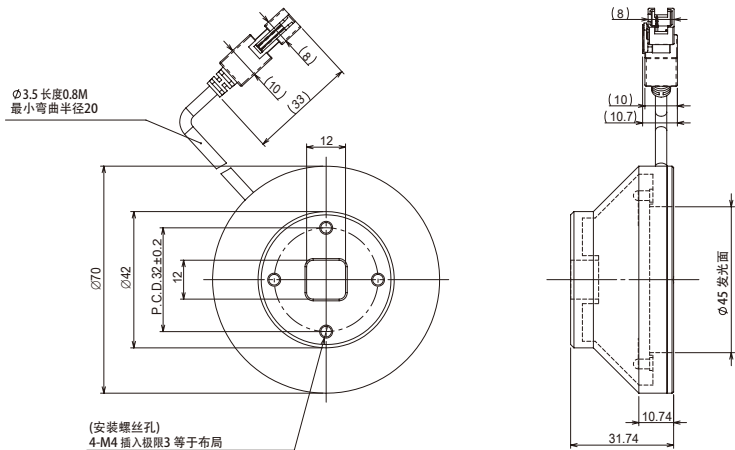
【注意】
请勿在不按标签下进行强拉。



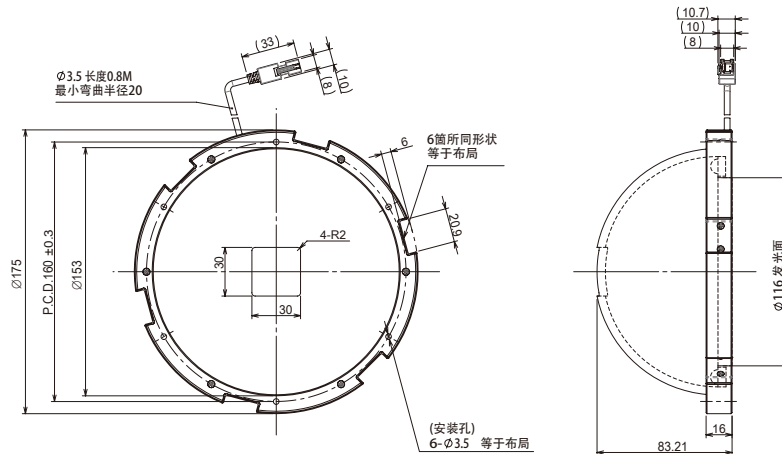
■外形尺寸图

单位: mm

●FLV-DD70□

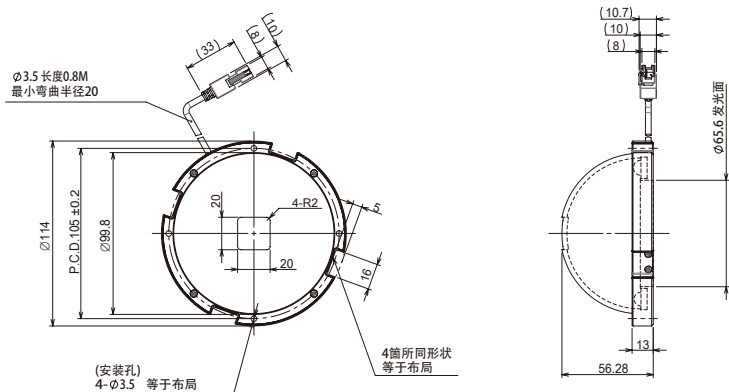


●FLV-DD150□



紧固扭矩: 1.2N·m

●FLV-DD100□



承诺事项

本公司产品是作为工业通用品而设计制造的。因此，不适用于以下用途，当公司产品被使用于以下用途时，本公司不做任何保证。但若是本公司特意为以下用途而设计、或有过特别协商的情况下，可以用于以下用途。

- 需要高度安全性的用途(例: 用于原子能控制设备、焚烧设备、航空·宇宙设备、铁道设备、升降设备、娱乐设备、医用器、安全装置、或其他可能危及到生命·人身安全的用途)
- 需要高可靠性的用途(例: 煤气·水力·电力等的供给系统、24小时连续运转系统、决策系统、或其他牵涉到权利·财产的用途)
- 苛刻条件或环境下的用途(例: 室外设备、易受化学污染的设备、易受电磁干扰的设备、易受震动·冲击的设备等)
- 产品手册里未记载的条件或环境下的用途

*除上述a)~d)的记载事项，本产品手册等记载的商品不适用于机动车(包括两轮车，以下相同)。请勿搭载于机动车上使用。机动车搭载用商品请咨询本公司销售人员。

*以上是适用条件的一部分。详情请参阅记载于本公司最新版的综合产品目录、使用手册上的保证·免责事项后再使用。

■技术咨询

欧姆龙(中国)有限公司
地址: 中国上海市浦东新区银城中路200号
中银大厦2211室
电话: (86) 21-5037-2222
技术咨询热线: 400-820-4535
网址: <http://www.fa.omron.com.cn>