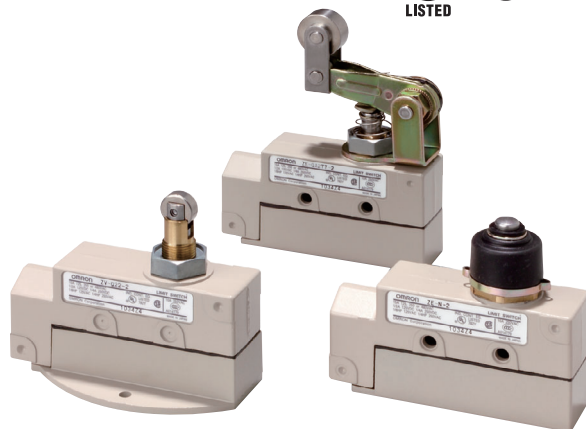


具有高断路容量和高耐用性的一般型封闭式开关

- Z一般型基础开关内置到ZE、ZV和ZV2开关中。它们提供了高断路容量和高耐用性。
- 带磁吹的X基础开关内置到XE、XV和XV2开关中。该系列还增加了DC型号。
- 提供了三种安装方法（侧面、底座和直角侧面）及许多类型的驱动杆。
- 保护盖取下后，内藏开关的端子在正面，易于连接。
- 带接地端子的开关具有CE标志。
- 通过UL、CSA和CCC（中国标准）规格认证。（关于已认证型号的信息，请咨询欧姆龙代表处。）



已通过安全标准认证的型号的最新信息，请参见欧姆龙网站。

请务必参见第8页到第9页上的“注意事项”和“限位开关共通注意事项”。

型号结构

■ 型号标准（并非所有组合都可能。详情请垂询欧姆龙代表处。）

□□-□-2□

(1)(2) (3) (4)

(1) 内置开关

Z : SPDT (AC)
X : SPDT (DC)

(2) 安装方向

E : 侧面安装
V : 底座安装
V2 : 直角侧面安装

(3) 驱动杆











Q : 柱塞型
Q22 : 滚珠柱塞型
Q21 : 横向滚珠柱塞型
QA2 : 滚珠臂摆杆型
QA277 : 单向动作滚珠臂摆杆型
N : 密封柱塞型
N22 : 密封滚珠柱塞型（仅ZE、ZV、ZV2）
N21 : 密封横向滚珠柱塞型（仅ZE、ZV、ZV2）
NA2 : 密封滚珠臂摆杆型
NA277 : 密封单向动作滚珠臂摆杆型

(4) 导管/接地端子*

无 : G 1/2/无接地端子
G1 : G 1/2/有接地端子
G : Pg13.5/有接地端子
SG1 : 1/2-14NPSM/有接地端子
YG1 : M20/有接地端子
S : 1/2-14NPSM/无接地端子
Y : M20/无接地端子

* 关于标准型号之外的供货情况、定价和交付导管尺寸和接地端子规格，请咨询欧姆龙代表处。

种类

驱动杆		安装		侧面安装			底座安装			直角侧面安装			
				型号	已认证标准		型号	已认证标准		型号	已认证标准		
					UL	CSA		UL	CSA		UL	CSA	
一般型	柱塞型		AC	ZE-Q-2	●	●	ZV-Q-2	●	●	ZV2-Q-2	●	●	
			DC	XE-Q-2			XV-Q-2			XV2-Q-2			
	滚珠柱塞型		AC	ZE-Q22-2	●	●	ZV-Q22-2	●	●	ZV2-Q22-2	●	●	
			DC	XE-Q22-2			XV-Q22-2			XV2-Q22-2			
	横向滚珠柱塞型		AC	ZE-Q21-2	●	●	ZV-Q21-2	●	●	ZV2-Q21-2	●	●	
			DC	XE-Q21-2			XV-Q21-2			—			
	滚珠臂摆杆型		AC	ZE-QA2-2	●	●	ZV-QA2-2	●	●	ZV2-QA2-2	●	●	
			DC	XE-QA2-2			XV-QA2-2			XV2-QA2-2			
	单向动作滚珠臂摆杆型		AC	ZE-QA277-2	●	●	—			ZV2-QA277-2	●	●	
			DC	XE-QA277-2			—			—			
	密封型 (靴保护)	密封柱塞型		AC	ZE-N-2	●	●	ZV-N-2	●	●	ZV2-N-2	●	●
				DC	XE-N-2			XV-N-2			XV2-N-2		
密封滚珠柱塞型			AC	ZE-N22-2	●	●	ZV-N22-2	●	●	ZV2-N22-2	●	●	
密封横向滚珠柱塞型			AC	ZE-N21-2	●	●	ZV-N21-2	●	●	ZV2-N21-2	●	●	
密封滚珠臂摆杆型			AC	ZE-NA2-2	●	●	ZV-NA2-2	●	●	ZV2-NA2-2	●	●	
			DC	XE-NA2-2			XV-NA2-2			XV2-NA2-2			
单向动作密封滚珠臂摆杆型			AC	ZE-NA277-2	●	●	ZV-NA277-2	●	●	ZV2-NA277-2	●	●	
			DC	XE-NA277-2			—			XV2-NA277-2			

注1. 直角侧面安装型通过使用M5螺丝改进了密封性能、安装强度，通过使用大安装宽度(31×75mm)增加了稳定性，并允许许多个开关单元连接。

2. 有关带接地端子的型号的信息，请咨询欧姆龙代表处。

规格

■ 已认证标准

机构	标准型	文件No.
UL	UL508	E76675
CSA	CSA C22.2 No.14	LR45746
CCC (CQC)	GB14048.5	2003010303077623

注1. 型号XE、XV和XV2未经UL、CSA和CCC认证。

2. 关于已认证型号的信息，请咨询欧姆龙代表处。

■ 额定规格

型号	额定电压	非感性负载 (A)				感性负载 (A)			
		电阻负载		灯负载		感性负载		电动机负载	
		NC	NO	NC	NO	NC	NO	NC	NO
ZE-□ ZV-□ ZV2-□	AC125V	15	3	1.5	15	5	2.5		
	AC250V	15	2.5	1.25	15	3	1.5		
	AC480V	10	1.5	0.75	6	1.5	0.75		
	DC125V	0.5	0.5		0.05		0.05		
	DC250V	0.25	0.25		0.03		0.03		
XE-□ XV-□ XV2-□	DC8V	10	3	1.5	10	10	5	2.5	
	DC14V	10	3	1.5	10	10	5	2.5	
	DC30V	10	3	1.5	10	10	5	2.5	
	DC125V	10	3	1.5	7.5	6	2	2.5	
	DC250V	3	1.5	0.75	2	1.5	2	1.5	

浪涌电流	NC	30 A以下
	NO	15 A以下

注1. 左面数值表示标准电流。

2. 所谓感性负载，是指功率因数0.4以上(AC)、时间常数7ms以下(DC)时的负载。

3. 所谓灯负载，就是有10倍的浪涌电流的负载。

4. 所谓电动机负载，就是有6倍的浪涌电流的负载。



安全标准认证额定规格

UL/CSA

型号	额定电压	电流	马力
ZE	AC125V	15 A	1/8HP
	AC250V	15 A	1/4HP
	AC480V	15 A	
	DC125V	0.5 A	---
	DC250V	0.25 A	

CCC (GB14048.5)

适用范围与额定规格
AC-12 10 A/AC250V

特性

防护等级	IP65*1	
寿命*2	机械	Z□: 10,000,000次以上 X□: 1,000,000次以上
	电气	Z□: 500,000次以上, AC250V时15A, 电阻负载 X□: 100,000次/分钟, 对于10 A、DC125V电阻负载
容许操作速度	柱塞类型: 0.01mm/s~0.5m/s 摆杆类型: 0.02mm/s~0.5m/s	
容许操作频率	机械	120次/分钟
	电气	20次/分钟
额定频率	50/60Hz	
绝缘电阻	100MΩ以上 (DC500V时)	
接触电阻	15mΩ以下 (初期值)	
端子温度升高	50°C以下	
绝缘强度	同极端子间	AC1,000V, 50/60Hz, 1分钟
	带电金属部与地线之间	Z□: AC2,000V, 50/60Hz, 1分钟 X□: AC1,500V, 50/60Hz, 1分钟
	各端子与不带电金属部之间	Z□: AC2,000V, 50/60Hz, 1分钟 X□: AC1,500V, 50/60Hz, 1分钟
耐振动	误动作	10~55Hz, 1.5mm双振幅*3
	毁坏	1,000m/s ² 以下
耐冲击*3	误动作	100m/s ² 以下*4 50m/s ² 以下*5
	毁坏	
使用环境温度	-10°C~+80°C (无结冰)	
使用环境湿度	一般型:	35%~85%RH
	密封型:	35~95%RH
质量	约260~280g	

注: 上述数值为初期值。

*1. 对于□-N型为IP65, 对于□-Q型为IP60。

*2. 寿命的数值为使用温度+5°C~+35°C、使用湿度40~70%RH时的数值。
请联系您的欧姆龙销售代表处获取更多有关其他使用环境下的详细信息。

*3. 在操作极限位置。

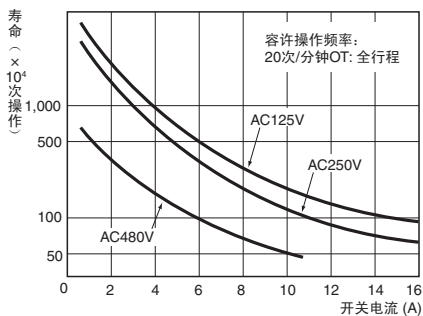
*4. 仅限于柱塞型、密封柱塞型、滚珠臂摆杆型和密封滚珠臂摆杆型。

*5. 仅限于横向滚珠柱塞型、密封横向滚珠柱塞型、滚珠柱塞型和密封滚珠柱塞型。

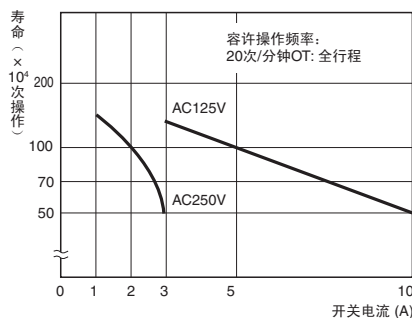
参考数据

电气寿命

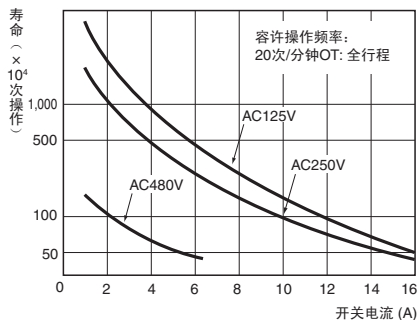
ZE (cosφ = 1)



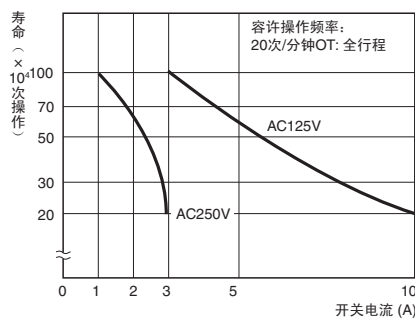
XE (L/R = 0)



ZE (cosφ = 0.4)

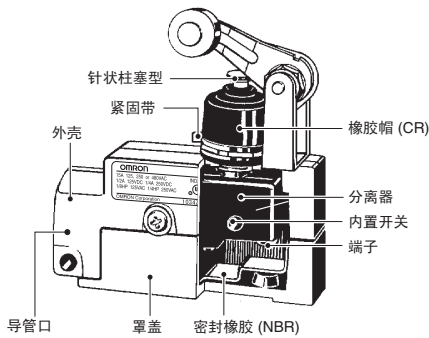


XE (L/R = 7 ms)



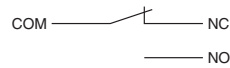
结构和各部分名称

■ 结构
ZE-NA2-2



注：导管螺纹指示已从“PF1/2” 改变为“G1/2”，符合JIS B 0202修订版。此改变仅适用于指示，螺纹尺寸和螺距未受影响。

■ 接触形式



注：对于XE-□、XV-□和XV2-□□，请务必将COM连接到+端子。

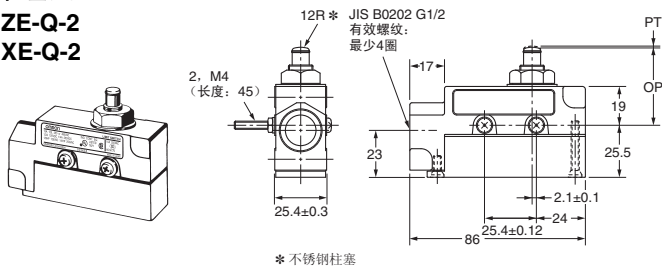
外形尺寸/动作特性

(单位: mm)

● 侧面安装型号

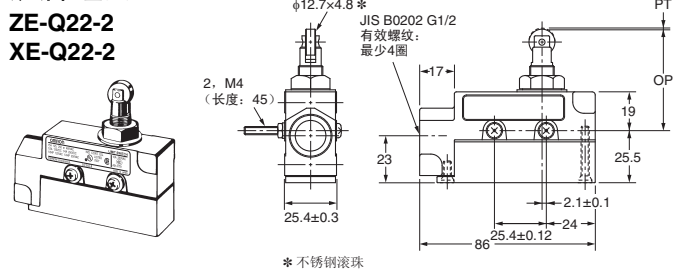
柱塞型

ZE-Q-2
XE-Q-2



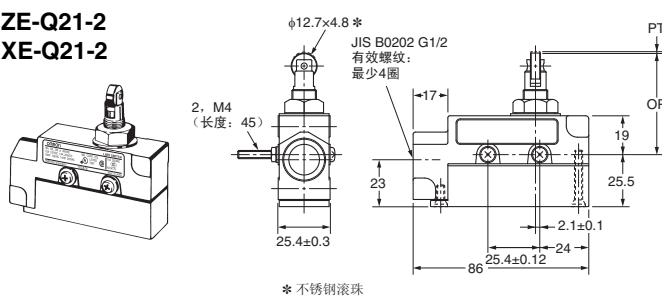
滚珠柱塞型

ZE-Q22-2
XE-Q22-2



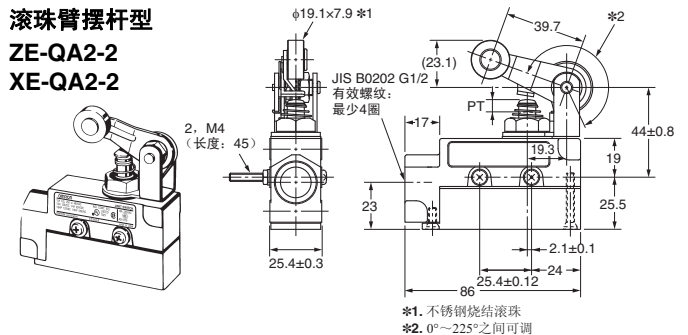
横向滚珠柱塞型

ZE-Q21-2
XE-Q21-2



滚珠臂摆杆型

ZE-QA2-2
XE-QA2-2



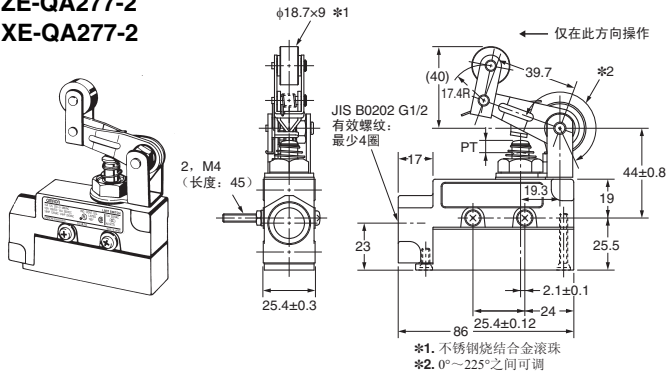
注1. 上述各机型的外形尺寸中的未注公差为±0.4mm。

2. 图形显示了安装有两个M4螺丝（长度：45）的开关。（提供螺丝。）

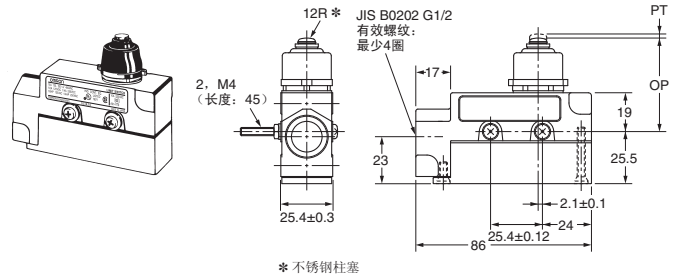
动作特性	型号	ZE-Q-2	XE-Q-2	ZE-Q22-2	XE-Q22-2	ZE-Q21-2	XE-Q21-2	ZE-QA2-2	XE-QA2-2
动作力	OF	2.45~3.43 N	5.00 N以下	2.45~3.43 N	5.00 N以下	2.45~3.43 N	5.00 N以下	5.59 N以下	6.47 N以下
回复力	RF最小	1.12 N	1.12 N	1.12 N	1.12 N	1.12 N	1.12 N	1.67 N	1.67 N
预行程	PT最大	0.4mm	0.9mm	0.5mm	0.9mm	0.5mm	0.9mm	4mm	6mm
过行程	OT最小	5.5mm	5.5mm	3.6mm	3.6mm	3.6mm	3.6mm	6mm	5.5mm
应差距离	MD最大	0.05mm	0.47mm	0.05mm	0.47mm	0.05mm	0.47mm	0.4mm	0.72mm
动作位置	OP	38.2±0.8mm		49.7±1mm		49.7±1mm		---	



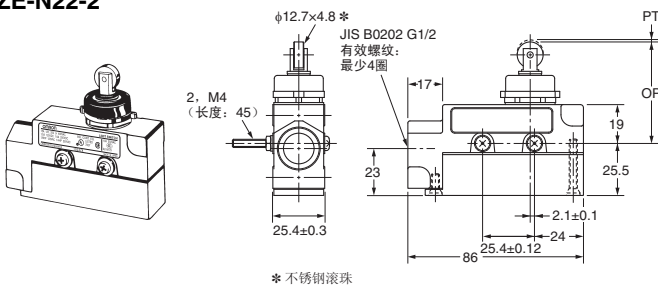
单向动作滚珠臂摆杆型
ZE-QA277-2
XE-QA277-2



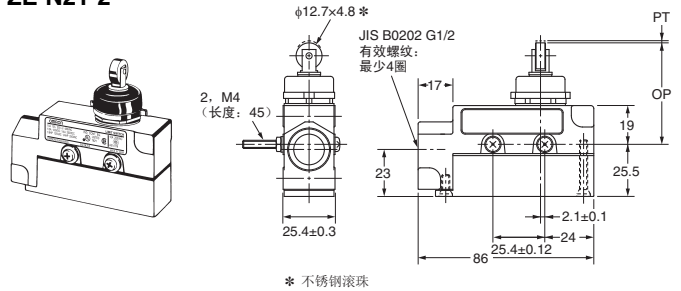
密封柱塞型
ZE-N-2
XE-N-2



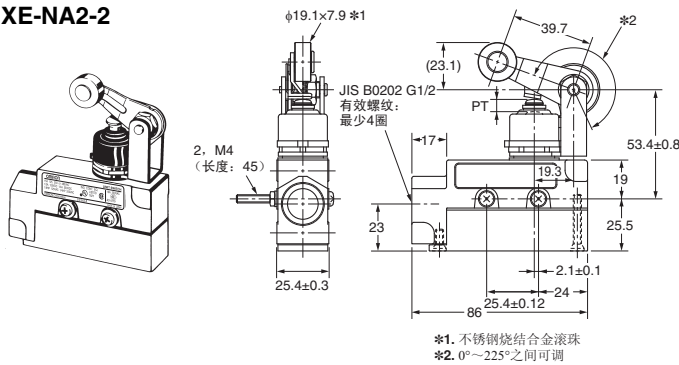
密封滚珠柱塞型
ZE-N22-2



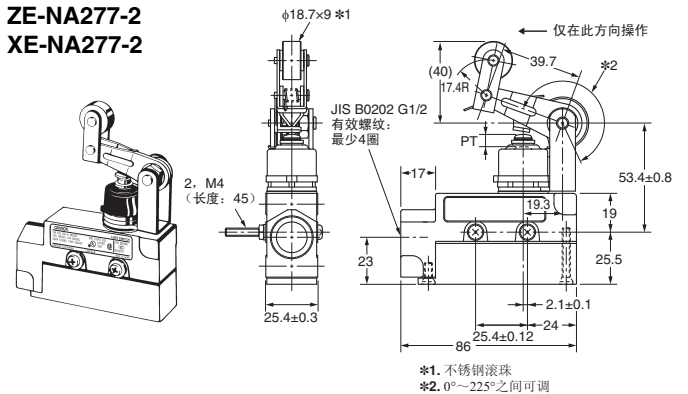
密封横向滚珠柱塞型
ZE-N21-2



密封滚珠臂摆杆型
ZE-NA2-2
XE-NA2-2



单向动作密封滚珠臂摆杆型
ZE-NA277-2
XE-NA277-2



注1. 上述各机型的外形尺寸中的未注公差为±0.4mm。
2. 图形显示了安装有两个M4螺丝（长度：45）的开关。（提供螺丝。）

	ZE-QA277-2	XE-QA277-2	ZE-N-2	XE-N-2	ZE-N22-2
OF最大	5.59 N	6.47 N	7.85 N	10.20 N	4.90 N
RF最小	1.67 N	1.67 N	2.35 N	2.35 N	0.98 N
PT最大	4mm	6mm	2mm	3mm	1mm
OT最小	6mm	5.5mm	5mm	4mm	3.5mm
MD最大	0.4mm	0.72mm	0.1mm	0.47mm	0.12mm
OP	---			45.8±0.8mm	49.7±0.8mm

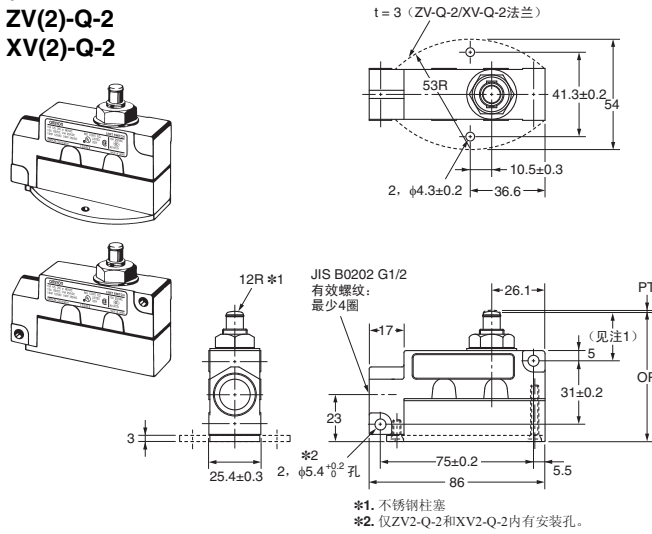
	ZE-N21-2	ZE-NA2-2	XE-NA2-2	ZE-NA277-2	XE-NA277-2
OF最大	4.90 N	6.28 N	7.26 N	6.28 N	7.26 N
RF最小	0.98 N	2.26 N	2.26 N	2.26 N	2.26 N
PT最大	1mm	5mm	6mm	5mm	6mm
OT最小	3.5mm	6mm	5.5mm	6mm	5.5mm
MD最大	0.12mm	0.4mm	0.72mm	0.4mm	0.72mm
OP	49.7±0.8mm	---		---	



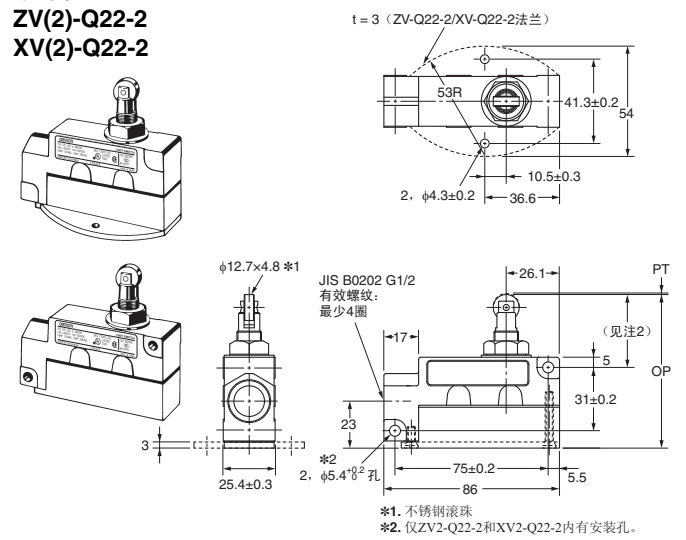
● 底座安装/直角侧面安装型

这些图的顶部显示了底座安装型 (ZV-□或XV-□)，底部显示了直角侧面安装型 (ZV2-□或XV2-□)。
底座安装型上的法兰以虚线显示。

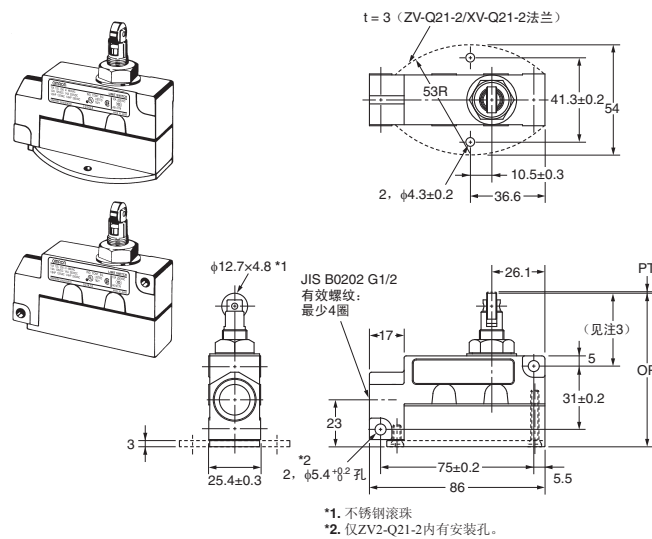
柱塞型
ZV(2)-Q-2
XV(2)-Q-2



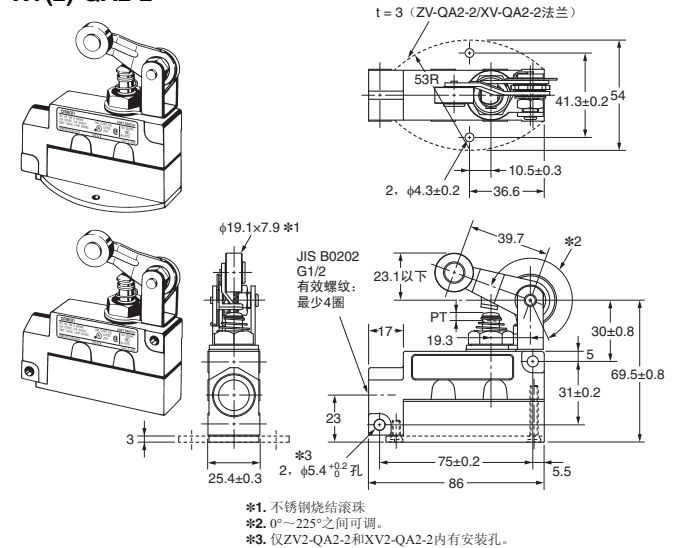
滚珠柱塞型
ZV(2)-Q22-2
XV(2)-Q22-2



横向滚珠柱塞型
ZV(2)-Q21-2
XV-Q21-2



滚珠臂摆杆型
ZV(2)-QA2-2
XV(2)-QA2-2



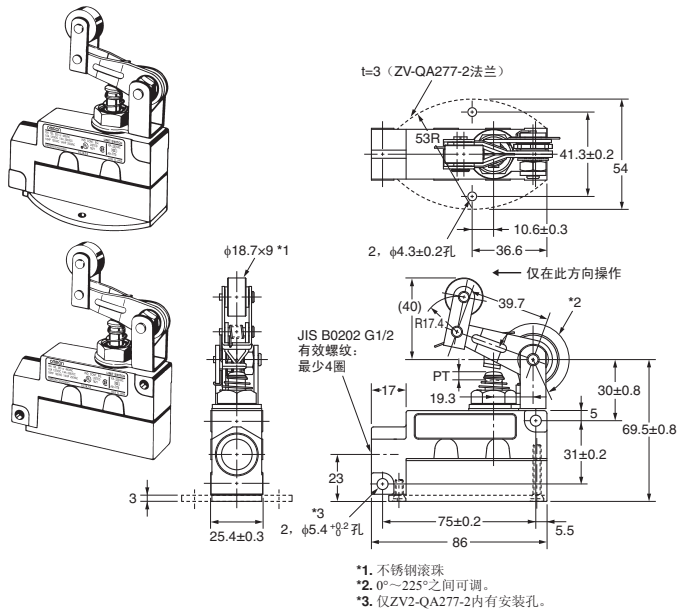
注： 上述各机型的外形尺寸中的未注公差为±0.4mm。

	ZV-Q-2 ZV2-Q-2	XV-Q-2 XV2-Q-2	ZV-Q22-2 ZV2-Q22-2	XV-Q22-2 XV2-Q22-2	ZV-Q21-2 ZV2-Q21-2	XV-Q21-2	ZV-QA2-2 ZV2-QA2-2	XV-QA2-2 XV2-QA2-2
OF	2.45~3.43N	5.00 N以下	2.45~3.43N	5.00 N以下	2.45~3.43N	5.00 N以下	5.59 N以下	6.47 N以下
RF最小	1.12 N	1.12 N	1.12 N	1.12 N	1.12 N	1.12 N	1.67 N	1.67 N
PT最大	0.4mm	0.9mm	0.5mm	0.9mm	0.5mm	0.9mm	4mm	6mm
OT最小	5.5mm	5.5mm	3.6mm	3.6mm	3.6mm	3.6mm	6mm	5.5mm
MD最大	0.05mm	0.47mm	0.05mm	0.47mm	0.05mm	0.47mm	0.4mm	0.72mm
OP	63.7±0.8mm (见注1) (ZV-Q-2, XV-Q-2)		75.2±0.8mm (见注2) (ZV-Q22-2, XV-Q21-2)		75.2±0.8mm (见注3) (ZV-Q22-2, XV-Q21-2)		---	

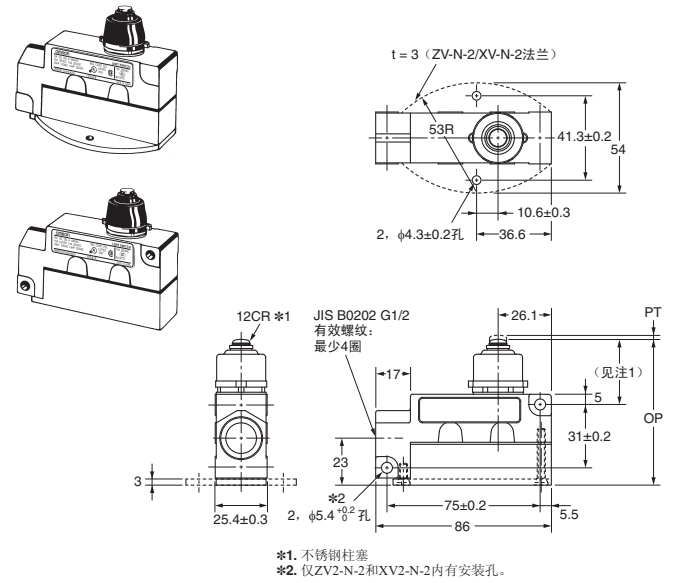
注1. ZV2-Q-2和XV2-Q-2的OP为24.2 ±0.8mm。
2. ZV2-Q22-2和XV2-Q22-2的OP为35.7 ±1mm。
3. ZV2-Q21-2的OP为35.7 ±0.8mm。



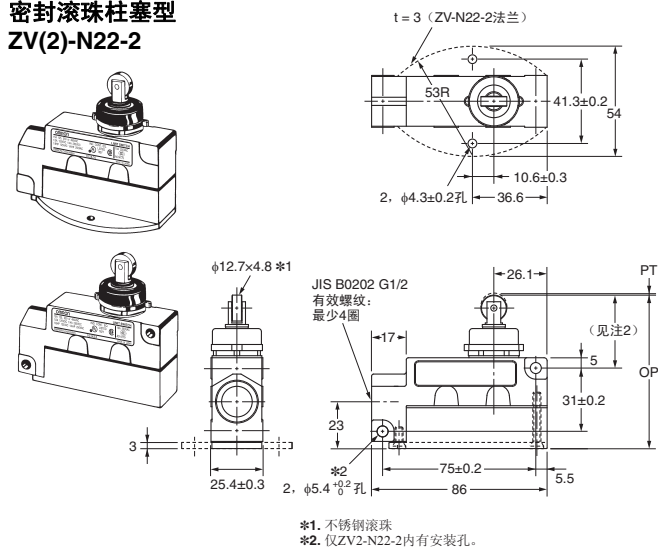
单向动作滚珠臂摆杆型
ZV2-QA277-2



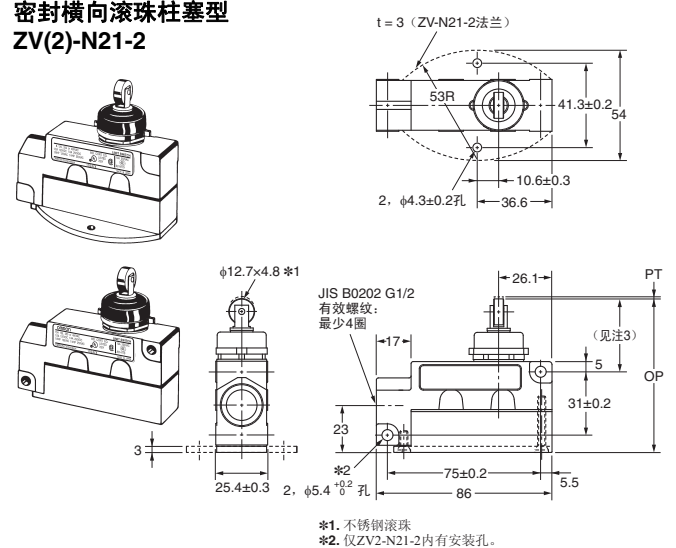
密封柱塞型
ZV(2)-N-2
XV(2)-N-2



密封滚珠柱塞型
ZV(2)-N22-2



密封横向滚珠柱塞型
ZV(2)-N21-2



注：上述各机型的外形尺寸中的未注公差为±0.4mm。

	ZV2-QA277-2	ZV-N-2 ZV2-N-2	XV-N-2 XV2-N-2	ZV-N22-2 ZV2-N22-2	ZV-N21-2 ZV2-N21-2
OF最大	5.59 N	7.85 N	10.20 N	4.90 N	4.90 N
RF最小	1.67 N	2.35 N	2.35 N	0.98 N	0.98 N
PT最大	4mm	2mm	3mm	1mm	1mm
OT最小	6mm	5mm	4mm	3.5mm	3.5mm
MD最大	0.4mm	0.1mm	0.47mm	0.12mm	0.12mm
OP	---	71.4±0.8mm (见注1) (ZV-N-2, XV-N-2)		75.2±0.8mm (见注2) (ZV-N22-2)	75.2±0.8mm (见注3) (ZV-N21-2)

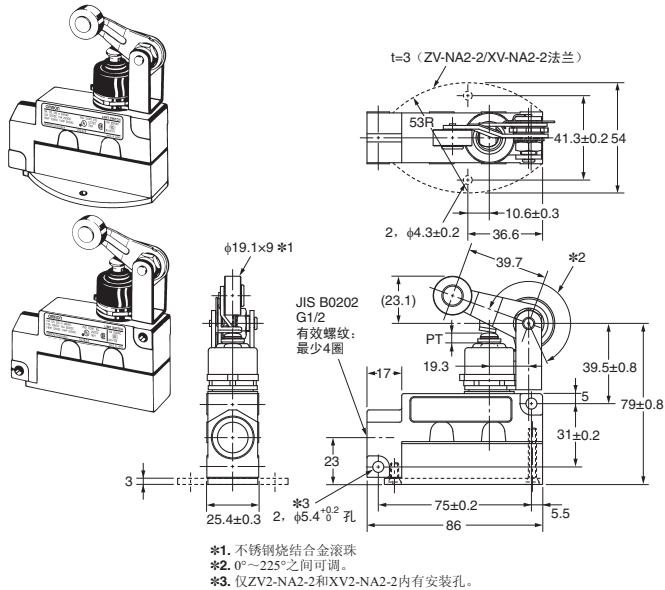
注1. ZV2-N-2和XV2-N-2的OP为31.9±0.8mm。
2. ZV2-N22-2的OP为35.7±0.8mm。
3. ZV2-N21-2的OP为35.7±0.8mm。



密封滚珠臂摆杆型

ZV(2)-NA2-2

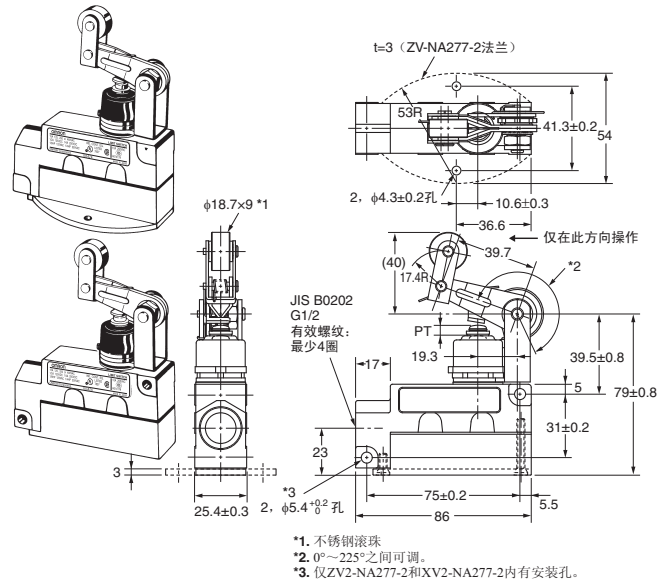
XV(2)-NA2-2



单向动作密封滚珠臂摆杆型

ZV(2)-NA277-2

XV2-NA277-2



注：上述各机型的外形尺寸中的未注公差为±0.4mm。

	ZV-NA2-2 ZV2-NA2-2	XV-NA2-2 XV2-NA2-2	ZV-NA277-2 ZV2-NA277-2	XV2-NA277-2
OF最大	6.28 N	7.26 N	6.28 N	7.26 N
RF最小	2.26 N	2.26 N	2.26 N	2.26 N
PT最大	5mm	6mm	5mm	6mm
OT最小	6mm	5.5mm	6mm	5.5mm
MD最大	0.4mm	0.72mm	0.4mm	0.72mm

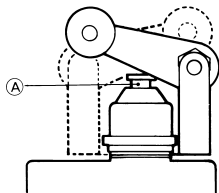
注意事项

请参见“限位开关共通注意事项”。

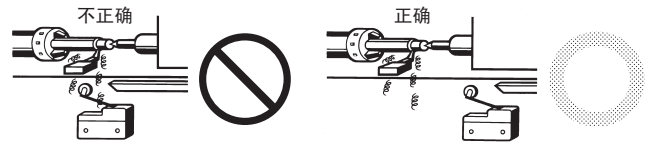
使用注意事项

● 关于使用环境

- 在室外或有特殊的切削油、溶剂、药品等的环境中，密封材料可能会变质。请确认实际使用条件后再确定维护及更换时间。
- 请确保用油脂保护部分 A，以保持限位开关的机械寿命和性能。建议使用含二硫化钼的油脂。



- 请将开关安装在不会直接接触到切屑或尘埃的位置。必须保证驱动杆和开关本体上不会堆积切削屑和泥状物质。



- 开关受到连续的振动和冲击时，产生的磨损粉末可能导致接触不良和动作失常、耐久性下降等问题。此外，如有过大的振动和冲击，可能会发生接点的误动作和破损等，因此请将其安装在不会受到振动和冲击的位置和不会发生共振的方向上。
- 开关具有物理接点。环境中如果存在硅气体，则电弧能量会使得氧化硅 (SiO₂) 堆积在接点上，导致接触不良。开关周围有硅油、硅填充剂、硅电线等硅制品时，请通过接点保护电路来抑制电弧并消除产生硅气体的源头。

● 安装

- 对于滚珠摆杆型封闭式开关，滚珠臂在发货前已临时拧紧于任意位置。安装开关时，请确保调整位置后重新拧紧滚珠臂，防止它在运行期间松动。
- 为了充分保持封闭式开关侧的安装螺丝段的密封，请正确插入每个O型环，并用锁紧螺母固定。
- 为了提高开关的密封性能，建议使用SC接插件。请参见SC接插件的限位开关接插件。
- 布线进入导管口时，请确保切屑和其它外部物体不会进入开关。

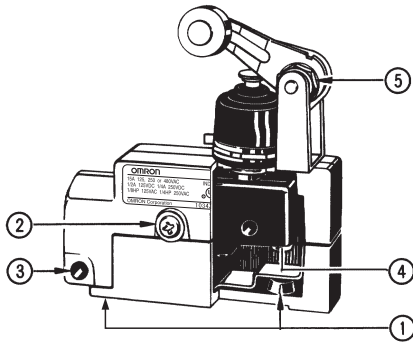
● 正确紧固转矩

螺丝松动可能导致功能故障。请确保按下表将螺丝拧紧到正确转矩。

编号	类型	正确紧固转矩
1	盖安装螺钉	1.18~1.37 N·m
2	开关安装螺纹*1	1.18~1.37 N·m
3	开关安装螺纹*2	4.90~5.88 N·m
4	开关端子螺丝 (M4螺丝)	0.78~1.18 N·m
5	滚珠臂安装螺母	4.90~5.88 N·m

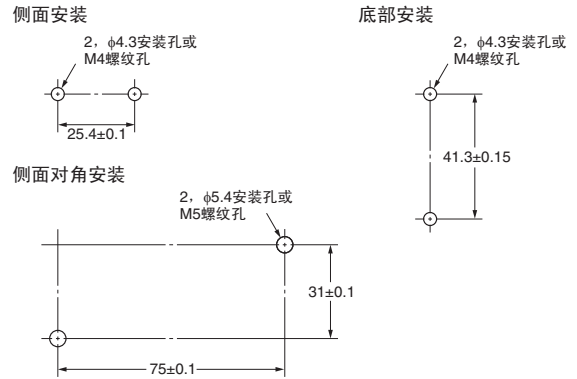
*1. 此扭矩范围适用于侧面安装或底部安装。(M4螺丝)

*2. 此扭矩范围适用于直角侧面安装。(M5内六角螺栓)



● 安装

安装孔

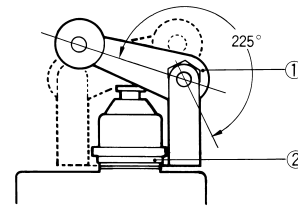


● 操作

- 操作方法、凸轮或挡块的形状、操作频率和超程 (OT) 都会显著影响使用寿命以及限位开关的精度。请确保凸轮的形状足够平滑。
- 检查OT是否有足够余量。实际OT应为 $OT \times 0.7 \sim 1$ 。

● 专用扳手

- 松开螺母后，滚珠臂可在 225° 的范围内自由设置。
- 松开螺母后，滚珠臂安装托架可在 360° 任意的位置进行设置。



- 螺母松开时，请确保没有异物进入。
- 单独提供了一个专用扳手。

型号
SUPANA FOR ZE

购买时的注意事项

承蒙对欧姆龙株式会社（以下简称“本公司”）产品的一贯厚爱和支持，藉此机会再次深表谢意。
在购买“本公司产品”之际，如果没有其他特别约定，无论客户从哪个经销商购买，都将适用本注意事项中记载的条件。
请在充分了解这些注意事项基础上订购。

1. 定义

本注意事项中的术语定义如下。

- (1) “本公司产品”：“本公司”的F系统机器、通用控制器、传感器、电子/结构部件
- (2) “产品目录等”：与“本公司产品”有关的欧姆龙综合产品目录、F系统设备综合产品目录、安全组件综合产品目录、电子/机构部件综合产品目录以及其他产品目录、规格书、使用说明书、操作指南等，包括以电子数据方式提供的资料。
- (3) “使用条件等”：在“产品目录等”资料中记载的“本公司产品”的使用条件、额定值、性能、动作环境、操作使用方法、使用时的注意事项、禁止事项以及其他事项
- (4) “客户用途”：是指“本公司产品”的客户使用本产品的方法，包括将“本公司产品”组装或运用到客户生产的部件、电子电路板、机器、设备或系统等产品中。
- (5) “适用性等”：在“客户用途”中“本公司产品”的(a)适用性、(b)动作、(c)不侵害第三方知识产权、(d)法规法令的遵守以及(e)满足各种规格标准

2. 关于记载事项的注意事项

对“产品目录等”中的记载内容，请理解如下要点。

- (1) 额定值及性能值是在单项试验中分别在各条件下获得的值，并非保证在各额定值及性能值的综合条件下获得的值。
- (2) 所提供的参考数据仅作参考，并非保证可在该范围内一直正常动作。
- (3) 应用示例仅作参考，“本公司”就“适用性等”不做保证。
- (4) 如果因改进或本公司原因等，本公司可能会停止“本公司产品”的生产或变更“本公司产品”的规格。

3. 使用时的注意事项

选用及使用本公司产品时请理解如下要点。

- (1) 除了额定值、性能指标外，使用时还必须遵守“使用条件等”。
- (2) 客户必须自己负责确认“适用性等”，然后判断是否选用“本公司产品”。“本公司”对“适用性等”不做任何保证。
- (3) 对于“本公司产品”在客户的整个系统中的设计用途，必须由客户自己负责对是否已进行了适当配电、安装等进行事先确认。
- (4) 使用“本公司产品”时，客户必须采取如下措施：(i) 相对额定值及性能指标，必须在留有余量的前提下使用“本公司产品”，并采用冗余设计等安全设计(i)所采用的安全设计必须确保即使“本公司产品”发生故障时也可将“客户用途”中的危险降到最小程度、(ii) 构建随时提示使用者危险的完整安全体系、(iv) 针对“本公司产品”及“客户用途”定期实施各项维护保养。
- (5) “本公司产品”是作为用于一般工业产品的通用产品而设计生产的。因此，不是为如下用途而设计生产的。如果客户将“本公司产品”用于这些用途，“本公司”关于“本公司产品”不做任何保证。
 - (a) 必须具备很高安全性的用途(例：核能控制设备、燃烧设备、航空/宇宙设备、铁路设备、升降设备、娱乐设备、医疗设备、安全装置、其他可能危及生命及人身安全的用途)
 - (b) 必须具备很高可靠性的用途(例：燃气、自来水、电力等供应系统、24小时连续运行系统、结算系统、以及其他处理权利、财产的用途等)
 - (c) 具有苛刻条件或严酷环境的用途(例：安装在室外的设备、会受到化学污染的设备、会受到电磁波影响的设备、会受到振动或冲击的设备等)
 - (d) “产品目录等”资料中未记载的条件或环境下的用途
- (6) 除了不适用于上述3.(5)(a)至(d)中记载的用途外，“本产品目录等资料中记载的产品”也不适用于汽车(含二轮车，以下同)。请勿配置到汽车上使用。关于汽车配置用产品，请咨询本公司销售人员。

4. 保修条件

“本公司产品”的保修条件如下。

- (1) 保修期限 自购买起1年。(但是，“产品目录等”资料中有明确说明时除外。)
- (2) 保修内容 对于发生故障的“本公司产品”，由“本公司”判断实施其中任一种保修方式。
 - (a) 在本公司的维修保养服务点对发生故障的“本公司产品”进行免费修理(但是对于电子、结构部件不提供修理服务。)
 - (b) 对发生故障的“本公司产品”免费提供同等数量的替代品
- (3) 非保修对象 当故障原因为如下任何一种情况时，不提供保修。
 - (a) 将“本公司产品”用于原本设计用途以外的用途
 - (b) 超过“使用条件等”范围的使用
 - (c) 违反本注意事项“3.使用时的注意事项”的使用
 - (d) 因非“本公司”进行的改装、修理导致故障时
 - (e) 因非“本公司”出品的软件导致故障时
 - (f) 按照从“本公司”出货时的科学、技术水平无法预见的原因
 - (g) 上述以外，“本公司”或“本公司产品”以外的原因(包括天灾等不可抗力)

5. 责任限度

本注意事项中记载的保修是关于“本公司产品”的全部保证。对于产生的与“本公司产品”有关的损害，“本公司”及“本公司产品”的经销商不负任何责任。本书的信息已仔细核对并认为是准确的，但是对于文字，印刷和核对错误或疏忽不承担任何责任。

6. 出口管理

将“本公司产品”或技术资料出口或向国外提供时，遵守中国及有关各国关于安全保障进出口管理方面的法律、法规的同时，理解防止扩散大规模杀伤性武器和防止过度储备常规武器之宗旨的基础上，为不被用于上述用途而请恰当地管理。若客户涉嫌违反上述法律、法规或将“本公司产品”用于上述用途时，有可能无法提供“本公司产品”或技术资料。