

## ● 接插件 (SC)

在各种工作设备和控制装置中, 作为限位开关的导线, 可以使用各种粗细的橡皮绝缘电缆和挠性管。因此, 导管口的防水、防滴性很成问题。这些问题都可以通过使用吻合电缆外径的SC接插件来解决。请根据限位开关的机种来选择接插件的型号。

## ■ 种类

### ● 绝缘电缆用接插件

导管口	适用电缆	密封橡胶内径 (D)	电缆外径		型号	适用机种
			最小	最大		
JIS B 0202 G <sup>1/2</sup>	绝缘电缆用 (通用型)	φ7	φ5.5	φ7.5	SC-1M	WL-N、WL、D4A-□N、D4B-□N、 ZE、ZV、ZV2、XE、XV、XV2
		φ9	φ7.5	φ9.5	SC-2M	
		φ12.5	φ11	φ13	SC-3M	
		φ14	φ12	φ14	SC-4M	
		φ11	φ9	φ11	SC-5M	
	绝缘电缆用 (耐腐蚀型)	φ7	φ5.5	φ7.5	SC-21	
		φ9	φ7.5	φ9.5	SC-22	
		φ12.5	φ11	φ13	SC-23	
		φ14	φ12	φ14	SC-24	
		φ11	φ9	φ11	SC-25	
1/2-14NPT	绝缘电缆用	φ7	φ5.5	φ7.5	SC-1PT	D4A-□N
		φ9	φ7.5	φ9.5	SC-2PT	
		φ12.5	φ11	φ13	SC-3PT	
		φ14	φ12	φ14	SC-4PT	
		φ11	φ9	φ11	SC-5PT	

注: SC接插件需要与密封带同时使用。但是SC-1M~5M带O形环(NBR), 因此不用密封带就可以确保密封性。

### ● 简易接插件(不适合附着油和水的环境)

导管口	适用电缆	密封橡胶内径 (D)	电缆外径		型号	适用机种
			最小	最大		
JIS B 0202 G <sup>1/2</sup>	绝缘电缆用	φ10.6	φ8.5	φ10.5	SC-P2	WL-N、WL、D4A-□N、D4B-□N、 ZE、ZV、ZV2、XE、XV、XV2
Pg13.5		φ9.6	φ7.5	φ9.5	SC-P3	WL□-G
JIS B 0202 G <sup>1/2</sup>		φ9	φ7.5	φ9	SC-6	WL-N、WL、D4A-□N、D4N*、 D4N-□R*、D4B-□N、ZE、ZV、 ZV2、XE、XV、XV2

注: 简易接插件为树脂接插件, 因此在特别要求密封性的情况下, 请使用SC-1M~5M等金属接插件。此外, 表中带\*标记的机种为树脂接插件的规格。

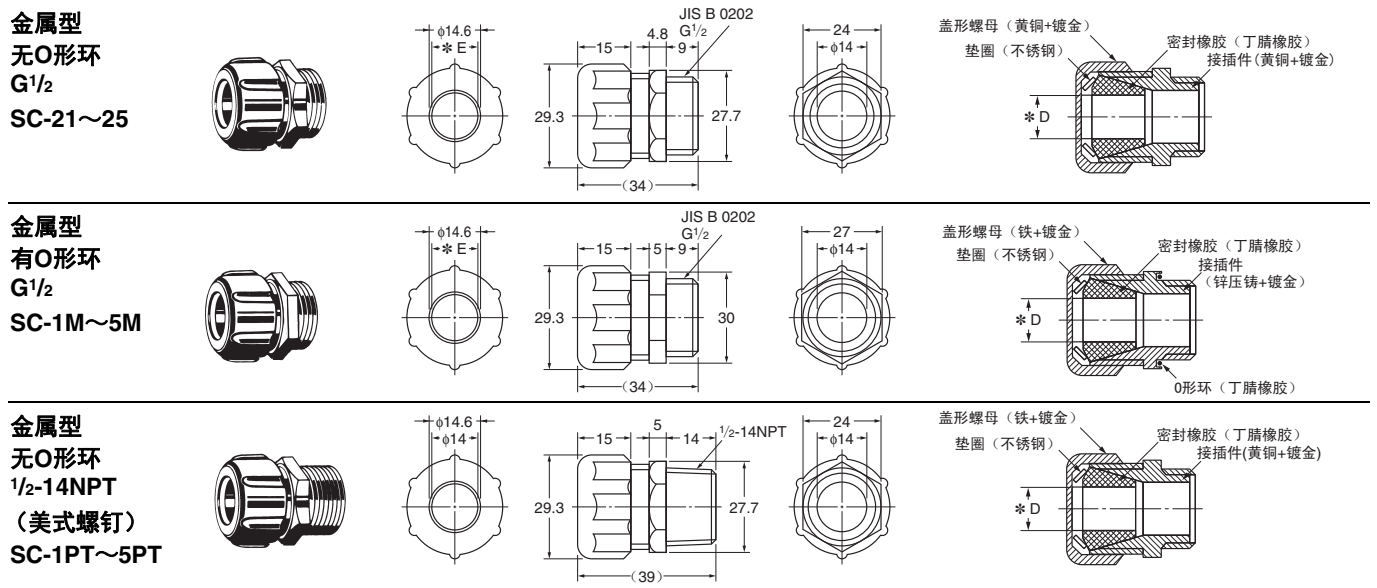
■ 外形尺寸、结构

(单位: mm)

● 绝缘电缆用接插件

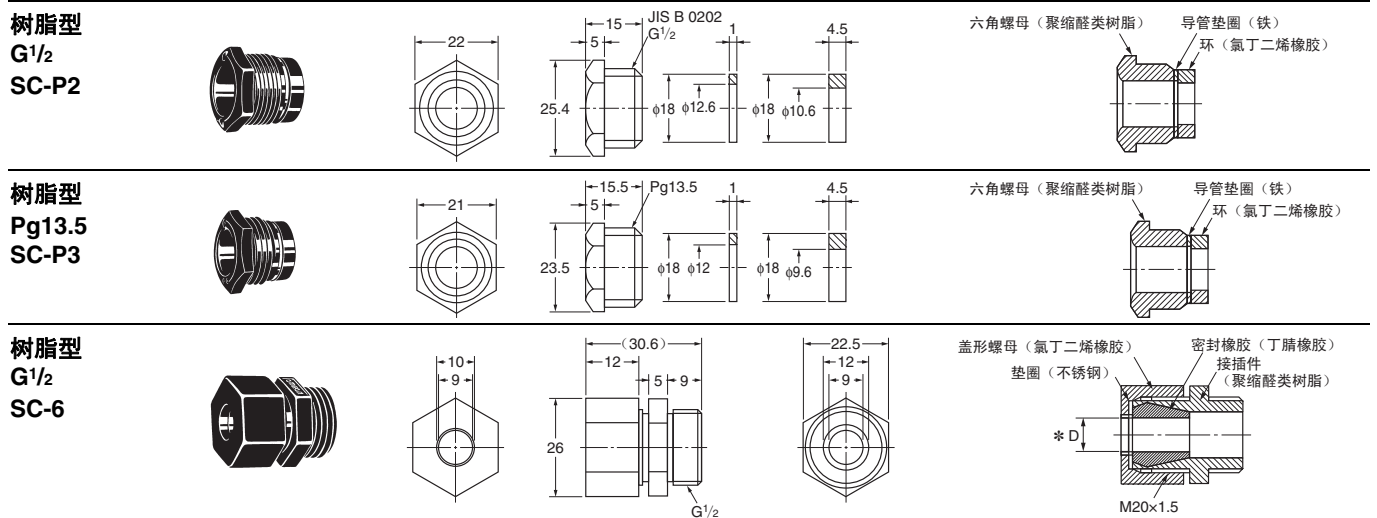
无O形环型和密封带并用。

按照第1113页的“●导管口的处理方法”进行操作。



注: 上述各机种外形尺寸图中, 未注公差为±0.4mm。

● 简易接插件(不适合附着油和水的环境)



注: 上述各机种外形尺寸图中, 未注公差为±0.4mm。

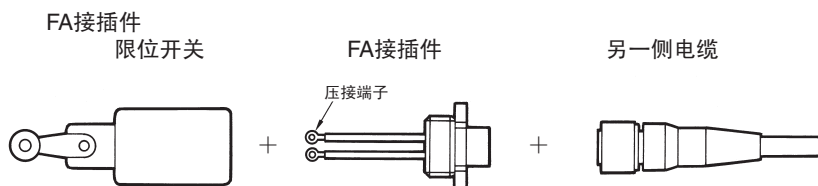
\* 带标记的尺寸表

型号	密封橡胶内径(D)	垫圈内径(E)	适用电缆
SC-21、-1M、-1PT	φ7	φ10.4	φ5.5 ~ φ7.5
SC-22、-2M、-2PT	φ9	φ13.2	φ7.5 ~ φ9.5
SC-23、-3M、-3PT	φ12.5	φ14.6	φ11 ~ φ13
SC-24、-4M、-4PT	φ14	φ14.6	φ12 ~ φ14
SC-25、-5M、-5PT	φ11	φ13.2	φ9 ~ φ11
SC-6	φ9	φ10	φ7.5 ~ φ9

● FA接插件 (SC-□F□)

可以大量减少限位开关配线工时的接插件方式。  
安装、更换简单且迅速。其保护结构符合IP67。

■ 种类



● FA接插件

型号	芯数	电压规格	导管口	压接端子尺寸	适用機種
SC-2F	2	DC125V	JIS B 0202 G <sup>1</sup> / <sub>2</sub>	M4	WL
SC-2FAD	2	AC250V			
SC-4F4D	4	DC125V			
SC-4F4AD	4	AC250V			

● 另一侧电缆

直线型



电压规格	芯数	电缆长度	型号
AC用	2	2m	XS2F-A421-DB0-F
		5m	XS2F-A421-GB0-F
	4	2m	XS2F-A421-D90-F
		5m	XS2F-A421-G90-F
DC用	2	2m	XS2F-D421-DD0
		5m	XS2F-D421-GD0
	4	2m	XS2F-D421-D80-F
		5m	XS2F-D421-G80-F

■ 与传感器I/O接插件的连接 详情请参见本公司网站 (www.fa.omron.com.cn) 的“产品详细页面”。

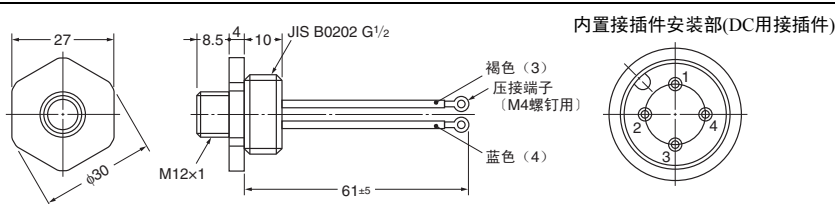
电压规格	芯数	FA接插件型号	传感器I/O接插件型号	连接
AC用	2	SC-2FAD	XS2F-A421-□B0-F ↑ D: 导线2m G: 导线5m	
	4	SC-4F4AD	XS2F-A421-□90-F ↑ D: 导线2m G: 导线5m	
DC用	2	SC-2F	XS2F-D421-□D0 ↑ D: 导线2m G: 导线5m	
	4	SC-4F4D	XS2F-D421-□80-F ↑ D: 导线2m G: 导线5m	



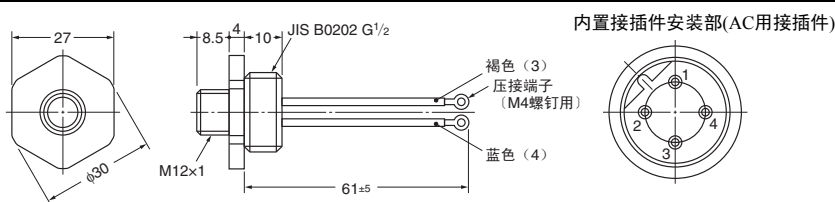
■ 外形尺寸

(单位: mm)

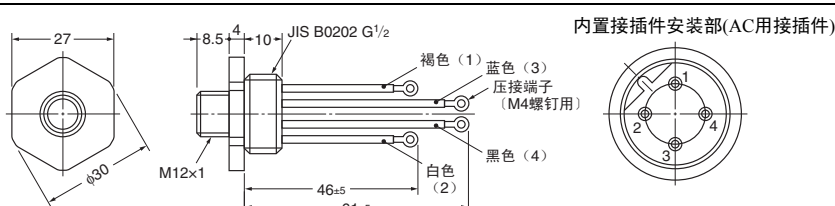
SC-2F



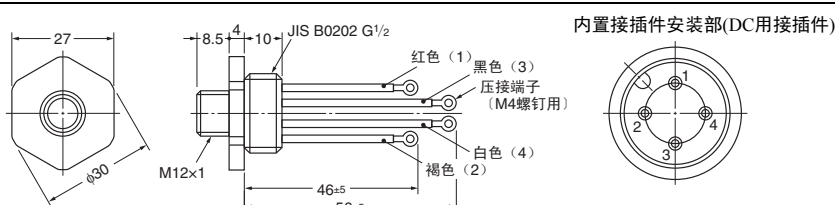
SC-2FAD



SC-4F4AD



SC-4F4D



注1. 上述各机种的外形尺寸图中, 未注公差为±0.4mm。

2. ( )内的数字为接插件引脚的编号。

■ 注意事项

● 共通注意事项请参见“限位开关 共通注意事项”。

使用注意事项

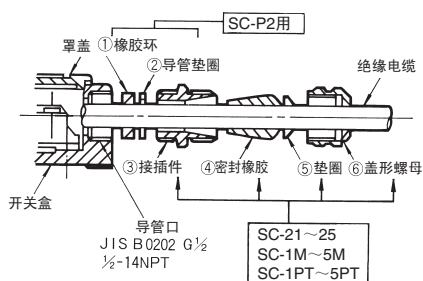
● 导管口的处理方法

绝缘电缆用接插件的情况

G1/2、1/2-14NPT时

将①橡胶环和②导管垫圈依次插入开关盒的导管口(JIS B0202), 用③接插件紧固。在③接插件的锥形部位依次插入④密封橡胶和⑤垫圈, 用⑥盖形螺母紧固来保持密封性。此外, 为防水和防滴, 在③接插件的导管口处缠上密封带可得到更好的密封性能。

SC-1M~5M带有O形环, 不需要①、②及密封带。



● 有关技术说明和产品信息的FAQ, 请参见本公司网站 (www.fa.omron.com.cn) 的“技术指南”或“技术论坛”。



## 购买时的注意事项

承蒙对欧姆龙株式会社（以下简称“本公司”）产品的一贯厚爱和支持，藉此机会再次深表谢意。  
在购买“本公司产品”之际，如果没有其他特别约定，无论客户从哪个经销商购买，都将适用本注意事项中记载的条件。  
请在充分了解这些注意事项基础上订购。

### 1. 定义

本注意事项中的术语定义如下。

- (1) “本公司产品”：“本公司”的F系统机器、通用控制器、传感器、电子/结构部件
- (2) “产品目录等”：与“本公司产品”有关的欧姆龙综合产品目录、F系统设备综合产品目录、安全组件综合产品目录、电子/机构部件综合产品目录以及其他产品目录、规格书、使用说明书、操作指南等，包括以电子数据方式提供的资料。
- (3) “使用条件等”：在“产品目录等”资料中记载的“本公司产品”的使用条件、额定值、性能、动作环境、操作使用方法、使用时的注意事项、禁止事项以及其他事项
- (4) “客户用途”：是指“本公司产品”的客户使用本产品的的方法，包括将“本公司产品”组装或运用到客户生产的部件、电子电路板、机器、设备或系统等产品中。
- (5) “适用性等”：在“客户用途”中“本公司产品”的(a)适用性、(b)动作、(c)不侵害第三方知识产权、(d)法规法令的遵守以及(e)满足各种规格标准

### 2. 关于记载事项的注意事项

对“产品目录等”中的记载内容，请理解如下要点。

- (1) 额定值及性能值是在单项试验中分别在各条件下获得的值，并非保证在各额定值及性能值的综合条件下获得的值。
- (2) 所提供的参考数据仅作参考，并非保证可在该范围内一直正常动作。
- (3) 应用示例仅作参考，“本公司”就“适用性等”不做保证。
- (4) 如果因改进或本公司原因等，本公司可能会停止“本公司产品”的生产或变更“本公司产品”的规格。

### 3. 使用时的注意事项

选用及使用本公司产品时请理解如下要点。

- (1) 除了额定值、性能指标外，使用时还必须遵守“使用条件等”。
- (2) 客户必须自己负责确认“适用性等”，然后判断是否选用“本公司产品”。“本公司”对“适用性等”不做任何保证。
- (3) 对于“本公司产品”在客户的整个系统中的设计用途，必须由客户自己负责对是否已进行了适当配电、安装等进行事先确认。
- (4) 使用“本公司产品”时，客户必须采取如下措施：(i) 相对额定值及性能指标，必须在留有余量的前提下使用“本公司产品”，并采用冗余设计等安全设计(i) i所采用的安全设计必须确保即使“本公司产品”发生故障时也可将“客户用途”中的危险降到最小程度、(i) i) 构建随时提示使用者危险的完整安全体系、(i) v) 针对“本公司产品”及“客户用途”定期实施各项维护保养。
- (5) “本公司产品”是作为用于一般工业产品的通用产品而设计生产的。因此，不是为如下用途而设计生产的。如果客户将“本公司产品”用于这些用途，“本公司”关于“本公司产品”不做任何保证。
  - (a) 必须具备很高安全性的用途(例：核能控制设备、燃烧设备、航空/宇宙设备、铁路设备、升降设备、娱乐设备、医疗设备、安全装置、其他可能危及生命及人身安全的用途)
  - (b) 必须具备很高可靠性的用途(例：燃气、自来水、电力等供应系统、24小时连续运行系统、结算系统、以及其他处理权利、财产的用途等)
  - (c) 具有苛刻条件或严酷环境的用途(例：安装在室外的设备、会受到化学污染的设备、会受到电磁波影响的设备、会受到振动或冲击的设备等)
  - (d) “产品目录等”资料中未记载的条件或环境下的用途
- (6) 除了不适用于上述3.(5)(a)至(d)中记载的用途外，“本产品目录等资料中记载的产品”也不适用于汽车(含二轮车，以下同)。请勿配置到汽车上使用。关于汽车配置用产品，请咨询本公司销售人员。

### 4. 保修条件

“本公司产品”的保修条件如下。

- (1) 保修期限 自购买起一年。(但是，“产品目录等”资料中有明确说明时除外。)
- (2) 保修内容 对于发生故障的“本公司产品”，由“本公司”判断实施其中任一种保修方式。
  - (a) 在本公司的维修保养服务点对发生故障的“本公司产品”进行免费修理(但是对于电子、结构部件不提供修理服务。)
  - (b) 对发生故障的“本公司产品”免费提供同等数量的替代品
- (3) 非保修对象 当故障原因为如下任何一种情况时，不提供保修。
  - (a) 将“本公司产品”用于原本设计用途以外的用途
  - (b) 超过“使用条件等”范围的使用
  - (c) 违反本注意事项“3.使用时的注意事项”的使用
  - (d) 因非“本公司”进行的改装、修理导致故障时
  - (e) 因非“本公司”出品的软件导致故障时
  - (f) 按照从“本公司”出货时的科学、技术水平无法预见的原因
  - (g) 上述以外，“本公司”或“本公司产品”以外的原因(包括天灾等不可抗力)

### 5. 责任限度

本注意事项中记载的保修是关于“本公司产品”的全部保证。对于产生的与“本公司产品”有关的损害，“本公司”及“本公司产品”的经销商不负任何责任。本书的信息已仔细核对并认为是准确的，但是对于文字，印刷和核对错误或疏忽不承担任何责任。

### 6. 出口管理

将“本公司产品”或技术资料出口或向国外提供时，遵守中国及有关各国关于安全保障进出口管理方面的法律、法规的同时，理解防止扩散大规模杀伤性武器和防止过度储备常规武器之宗旨的基础上，为不被用于上述用途而请恰当地管理。若客户涉嫌违反上述法律、法规或将“本公司产品”用于上述用途时，有可能无法提供“本公司产品”或技术资料。