

箱式风扇

R87B

相关信息	商品选择	1690
	共通注意事项	1696
	技术指南	1723
	用语说明	1744

简单“一触”安装的轴流风扇单元,备有1连、2连、3连型。

- 安装孔为方孔,隐藏孔加工面的结构,加工简便。
- 可选择上下开关盖子(便于在狭窄场所使用)。
- 附属品充实(防指触护罩、过滤器、插座外被、安装螺钉)。
- 作为选装件备有更换过滤器、吸排气口用附件。
- 搭载的风扇有8种树脂叶片型、8种金属叶片型,从1连到3连品种齐全。



⚠ 请参见1696页的「轴流风扇 共通注意事项」。

型号标准

本体

R87B-__ __ A15 __ PF __ __

附件

R87B-N__

选装件、附件

R87B-P__ __ __

编号	分类	符号	符号的含义
	搭载风扇 (叶片材质)	F	R87F(树脂叶片)轴流风扇
		T	R87T(金属叶片)轴流风扇
		N	无搭载风扇
	选装件	P	选装件,附件等
	电源区分	A1	AC100V
		A3	AC115V
		A4	AC200V
		A6	AC230V
	速度区分	H	高速(HIGH SPEED)
		M	中速(MIDDLE SPEED)
		L	低速(LOW SPEED)
	风向	无	吸入
		R	排出
	风扇连数	无	1连
		2	2连
		3	3连
	零件种类	F	过滤器
	追加号码	01	- -

注: 该表介绍了型号的参考方法,并不表示产品的所以机种。

种类

类型	风扇 搭载数	型号	附属品
树脂叶片 高速	1	R87B-FA A15HPPF(R)	过滤器 防指触护罩 安装螺钉 插头软线
	2	R87B-FA A15HPPF(R)2	
	3	R87B-FA A15HPPF(R)3	
树脂叶片 低速	1	R87B-FA A15LPPF(R)	
	2	R87B-FA A15LPPF(R)2	
	3	R87B-FA A15LPPF(R)3	
金属叶片 高速	1	R87B-TA A15HPPF(R)	
	2	R87B-TA A15HPPF(R)2	
	3	R87B-TA A15HPPF(R)3	
金属叶片 中速	1	R87B-TA A15MPPF(R)	
	2	R87B-TA A15MPPF(R)2	
	3	R87B-TA A15MPPF(R)3	
附件	1用	R87B-N	过滤器
	2用	R87B-N2	防指触护罩
	3用	R87B-N3	安装螺钉
更换用风扇	共用	R87B-PF01	2片装

其他
控制设备/
外围设备

电源

轴流风扇

电力·设备用
保护设备/
电量传感器

省布线设备

技术指南

共用插座/
DIN导轨
相关商品

性能

项目	型号	R87B-F	R87B-T
绝缘等级		VDE E类(120) UL A类(105) CSA B类(130)	UL A类(105)
绝缘电阻		100MΩ以上(DC500V兆欧表) 电源连接部全体和不带电金属部之间	
绝缘耐压		AC2,000V(1分钟) 电源连接部全体和不带电金属部之间	
使用环境温度		-30 ~ +70 (不结冰)	-20 ~ +70 (不结冰)
保存温度		-40 ~ +85 (不结冰)	
保护方式		阻抗保护	
材质	边框	铝铸件	
	叶片	聚碳酸酯玻璃	钢板(去黑色光泽镀层)
外观颜色		浅灰(芒塞尔5Y7/1)	
轴承		滚珠轴承	

注: 额定电流为搭载轴流风扇的合计值。

请正确使用

共通注意事项请参见1696页。

R87B- A A15 PF 箱式风扇1连型

种类/额定值

项目 型号	额定电压 (V)	容许电压 变动范围 (%)	频率 (Hz)	额定转速 (r/min)*		最大风量 (m ³ /min)*		最大静压 (Pa)*		噪声 (dB)*		重量 (g)
				50Hz	60Hz	50Hz	60Hz	50Hz	60Hz	50Hz	60Hz	
R87B-FA1A15HPF(R) R87B-FA3A15HPF(R) R87B-FA4A15HPF(R) R87B-FA6A15HPF(R)	100 115 200 230	额定电压的 85~110	50/60	2,700	3,050	1.30	1.50	93.2	81.4	51	52	1,120
R87B-FA1A15LPF(R) R87B-FA3A15LPF(R) R87B-FA4A15LPF(R) R87B-FA6A15LPF(R)	100 115 200 230	额定电压的 85~110	50/60	2,100	2,200	0.96	1.02	45.9	43.9	41	43	
R87B-TA1A15HPF(R) R87B-TA3A15HPF(R) R87B-TA4A15HPF(R) R87B-TA6A15HPF(R)	100 115 200 230	额定电压的 85~110	50/60	2,650	3,000	1.18	1.41	79.9	75.5	46	49	1,150
R87B-TA1A15MPF(R) R87B-TA3A15MPF(R) R87B-TA4A15MPF(R) R87B-TA6A15MPF(R)	100 115 200 230	额定电压的 85~110	50/60	2,150	2,250	0.98	1.06	46.8	44.8	40	40	

*表示公称值。

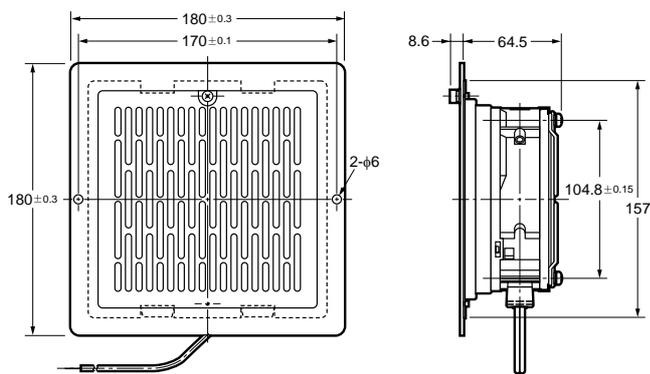
- 表内数据为过滤器及盖部安装后的测试结果。
- 搭载轴流风扇单体的数据请参见本公司的轴流风扇样本。
- 搭载轴流风扇的型号，从下框内箱式风扇的型号中即可看见。

R87B-FA1A15HPF R87F-A1A15HP

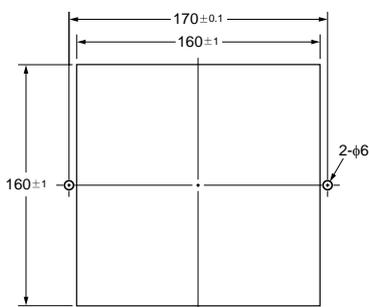
如上排文字所示，将箱式风扇下划线的部分取出，就是搭载风扇的型号。

外形尺寸

(单位: mm)



面板切割尺寸



其他
控制设备/
外围设备

电源

轴流风扇

电力·设备用
保护设备/
电量传感器

省布线设备

技术指南

共用插座/
DIN导轨
相关商品

R87B- A A15 PF2 箱式风扇2连型

种类/额定值

型号	项目 额定电压 (V)	容许电压 变动范围 (%)	频率 (Hz)	额定转速 (r/min)*		最大风量 (m ³ /min)*		最大静压 (Pa)*		噪声 (dB)*		重量 (g)
				50Hz	60Hz	50Hz	60Hz	50Hz	60Hz	50Hz	60Hz	
R87B-FA1A15HPF(R)2 R87B-FA3A15HPF(R)2 R87B-FA4A15HPF(R)2 R87B-FA6A15HPF(R)2	100 115 200 230	额定电压的 85~110	50/60	2,700	3,050	2.80	3.24	83.8	81.5	50	53	2,220
R87B-FA1A15LPF(R)2 R87B-FA3A15LPF(R)2 R87B-FA4A15LPF(R)2 R87B-FA6A15LPF(R)2	100 115 200 230	额定电压的 85~110	50/60	2,100	2,200	2.08	2.21	41.8	40.7	43	45	
R87B-TA1A15HPF(R)2 R87B-TA3A15HPF(R)2 R87B-TA4A15HPF(R)2 R87B-TA6A15HPF(R)2	100 115 200 230	额定电压的 85~110	50/60	2,650	3,000	2.65	3.04	72.8	71.7	48	51	2,260
R87B-TA1A15MPF(R)2 R87B-TA3A15MPF(R)2 R87B-TA4A15MPF(R)2 R87B-TA6A15MPF(R)2	100 115 200 230	额定电压的 85~110	50/60	2,150	2,250	2.08	2.29	45.5	44.4	42	44	

*表示公称值。

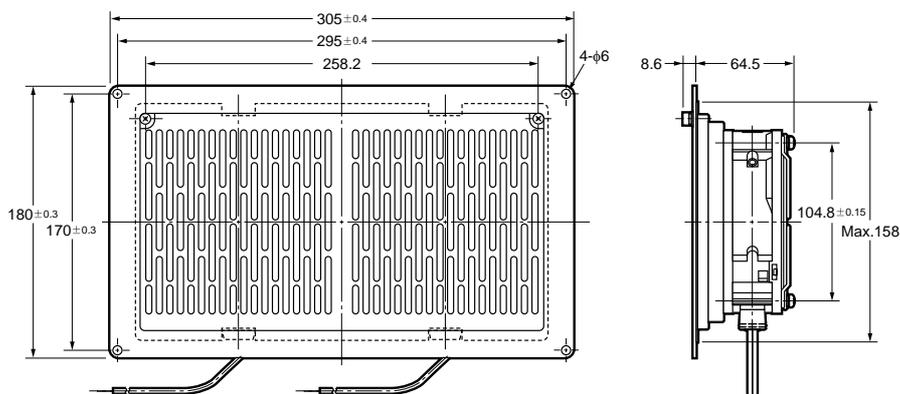
- 表内数据为过滤器及盖部安装后的测试结果。
- 搭载轴流风扇单体的数据请参见本公司的轴流风扇样本。
- 搭载轴流风扇的型号，从下框内箱式风扇的型号中即可看见。

R87B-FA1A15HPF R87F-A1A15HP

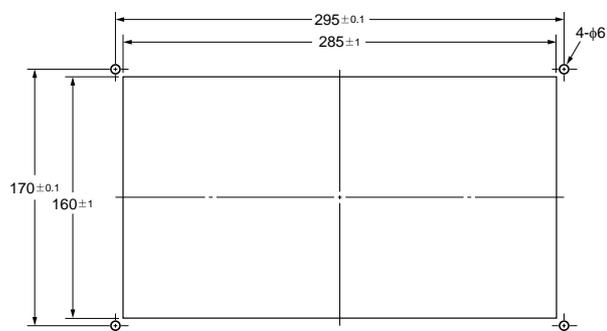
如上排文字所示，将箱式风扇下划线的部分取出，就是搭载风扇的型号。

外形尺寸

(单位: mm)



面板切割尺寸



其他
控制设备/
外围设备

电源

轴流风扇

电力·设备用
保护设备/
电量传感器

省布线设备

技术指南

共用插座/
DIN导轨
相关商品

R87B- A A15 PF3 箱式风扇3连型

种类/额定值

项目 型号	额定电压 (V)	容许电压 变动范围 (%)	频率 (Hz)	额定转速 (r/min)*		最大风量 (m ³ /min)*		最大静压 (Pa)*		噪声 (dB)*		重量 (g)	
				50Hz	60Hz	50Hz	60Hz	50Hz	60Hz	50Hz	60Hz		
R87B-FA1A15HPF(R)3 R87B-FA3A15HPF(R)3 R87B-FA4A15HPF(R)3 R87B-FA6A15HPF(R)3	100 115 200 230	额定电压的 85~110	50/60	2,700	3,050	4.10	4.70	84.4	81.4	52	55	3,380	
R87B-FA1A15LPF(R)3 R87B-FA3A15LPF(R)3 R87B-FA4A15LPF(R)3 R87B-FA6A15LPF(R)3	100 115 200 230	额定电压的 85~110	50/60	2,100	2,200	3.03	3.22	41.0	40.2	44	45		
R87B-TA1A15HPF(R)3 R87B-TA3A15HPF(R)3 R87B-TA4A15HPF(R)3 R87B-TA6A15HPF(R)3	100 115 200 230	额定电压的 85~110	50/60	2,650	3,000	4.18	5.41	79.9	75.5	46	49		3,410
R87B-TA1A15MPF(R)3 R87B-TA3A15MPF(R)3 R87B-TA4A15MPF(R)3 R87B-TA6A15MPF(R)3	100 115 200 230	额定电压的 85~110	50/60	2,150	2,250	3.11	3.38	44.2	43.3	44	46		

*表示公称值。

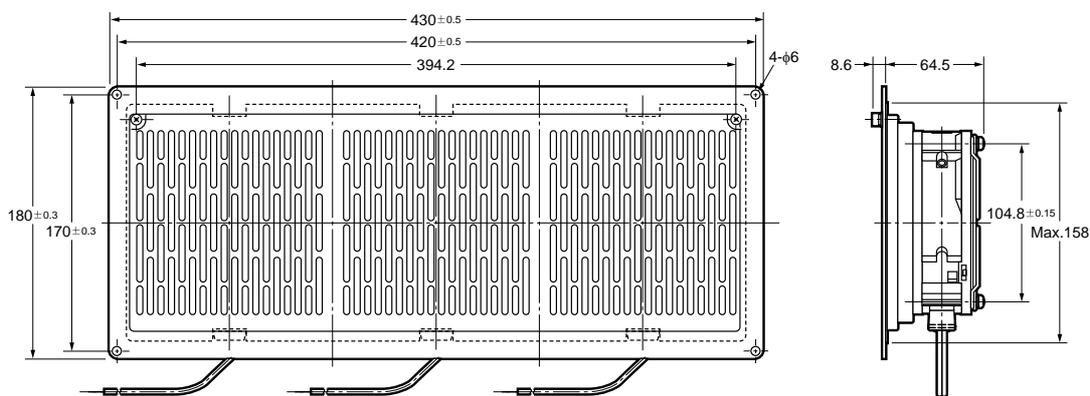
- 表内数据为过滤器及盖部安装后的测试结果。
- 搭载轴流风扇单体的数据请参见本公司的轴流风扇样本。
- 搭载轴流风扇的型号，从下框内箱式风扇的型号中即可看见。

R87B-FA1A15HPF R87F-A1A15HP

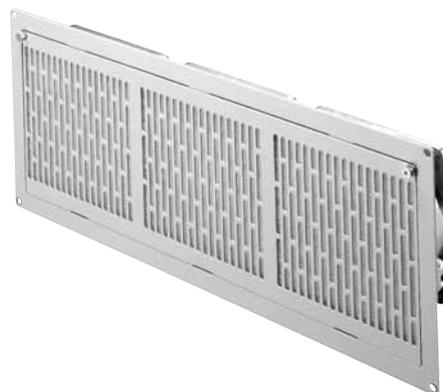
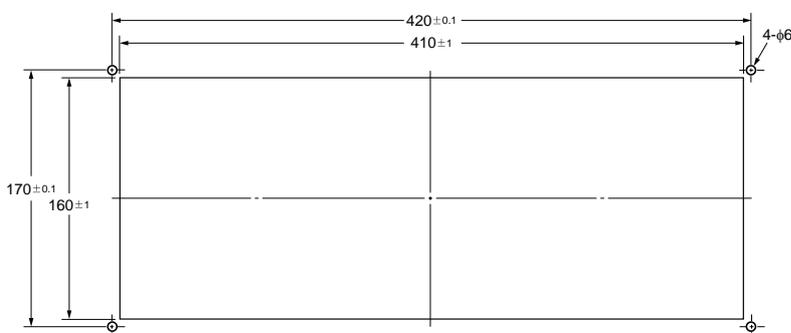
如上排文字所示，将箱式风扇下划线的部分取出，就是搭载风扇的型号。

外形尺寸

(单位: mm)



面板切割尺寸



其他
控制设备/
外围设备

电源

轴流风扇

电力·设备用
保护设备/
电量传感器

省布线设备

技术指南

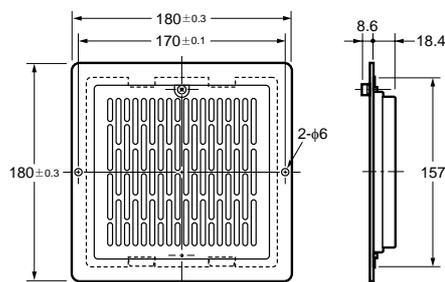
共用插座/
DIN导轨
相关商品

R87B 箱式风扇

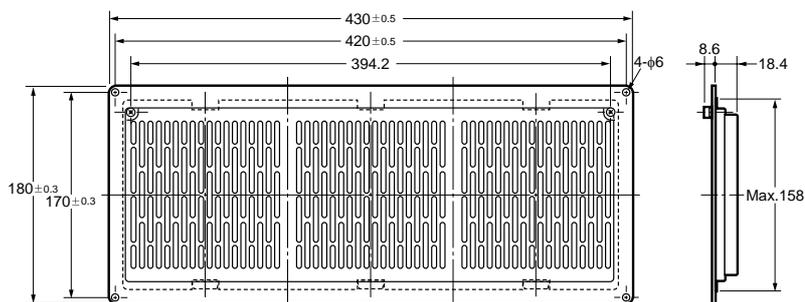
旋转件

R87B-N (附件)

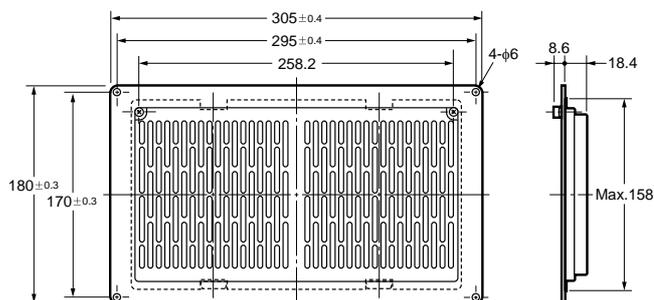
一连型



三连型



二连型

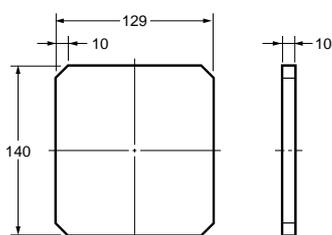


种类

型号	项目	类型	重量(g)
R87B-N		一连	570
R87B-N2		二连	1,100
R87B-N3		三连	1,700

注. 面板切割尺寸和箱式风扇相同。

R87B-PF01 (更换用风扇)



过滤器的更换

- (1) 更换方法：首先，在切断电源1分钟后打开盖部。然后取出过滤器更换新的，最后关上盖部并使用安装螺钉固定即可。
- (2) 更换日期：定期检查过滤器的颜色，当颜色发生明显变化时即是更换期了。
- (3) 为了维持风扇的性能建议尽早更换。
(更换用过滤器：R87B-PF01)

过滤器性能

耐热温度 ()	燃烧性	过滤风速 (m/s)	压损 (Pa)		除尘率 (%)	吸尘量 (g/mm ²)
			初期	最后		
100	耐燃性	2.5	53.9	196.1	73	800

· 请注意过滤器的筛眼堵塞会无法冷却。

种类

型号	项目	片数	重量(g/片)
R87B-PF01		2片	6

附属品

型号	项目	安装螺钉 (M4)	六角螺钉 (M4)	平形垫圈	弹簧垫圈	插入导线	指触保护罩 *	过滤器 *
R87B- A A1 (带风扇型1连)	PF(R)	2根	2个	4片	2片	1根	2	1
R87B- A A1 (带风扇型2连)	PF(R)2	4根	4个	8片	4片	2根	4	2
R87B- A A1 (带风扇型3连)	PF(R)3	4根	4个	8片	4片	3根	6	3
R87B-N (无风扇型1连)		2根	2个	4片	2片	无	1	1
R87B-N2 (无风扇型2连)		4根	4个	8片	4片	无	2	2
R87B-N3 (无风扇型3连)		4根	4个	8片	4片	无	3	3

* 指触保护罩，过滤器组合于本体。

其他
控制设备/
外围设备

电源

轴流风扇

电力·设备用
保护设备/
电量传感器

省布线设备

技术指南

共用插座/
DIN导轨
相关商品