


圆柱型 E2K-X

CSM_E2K-X_DS_C_7_1

通用螺纹切削式静电容量型

- 备有M12、M18、M30型
- 检测距离固定的无调整型

CE

 请参见第5页上的“注意事项”。



种类

■ 本体 【外形尺寸图→P.6】

形状	检测距离	输出形式	型号	
			动作模式	
			NO	NC
非屏蔽 	 4mm	直流3线式 NPN	E2K-X4ME1 2M	E2K-X4ME2 2M
		直流3线式 PNP	E2K-X4MF1 2M	E2K-X4MF2 2M
		交流2线式	E2K-X4MY1 2M	E2K-X4MY2 2M
	 8mm	直流3线式 NPN	E2K-X8ME1 2M	E2K-X8ME2 2M
		直流3线式 PNP	E2K-X8MF1 2M	E2K-X8MF2 2M
		交流2线式	E2K-X8MY1 2M	E2K-X8MY2 2M
	 15mm	直流3线式 NPN	E2K-X15ME1 2M	E2K-X15ME2 2M
		直流3线式 PNP	E2K-X15MF1 2M	E2K-X15MF2 2M
		交流2线式	E2K-X15MY1 2M	E2K-X15MY2 2M

■ 附件（另售）

安装支架

详情请参见→Y92□



额定规格/性能

项目	型号	E2K-X4ME□、 E2K-X4MF□、 E2K-X4MY□	E2K-X8ME□、 E2K-X8MF□、 E2K-X8MY□	E2K-X15ME□、 E2K-X15MF□、 E2K-X15MY□
检测距离		4mm±10%	8mm±10%	15mm±10%
设定距离 *1		0~2.8mm	0~5.6mm	0~10mm
应差		检测距离的4~20%		
可检测物体		导体及电介质体		
标准检测物体		接地金属板 50×50×1mm		
响应频率		E型、F型：100Hz、 Y型：10Hz		
电源电压 *2 (使用电压范围)		E型、F型：DC12~24V (DC10~30V) Y型：AC100~220V (AC90~250V)		
消耗电流		E型、F型：15mA以下		
漏电流		Y型：2.2mA以下→请参见第4页		
控制输出	开关容量	E型、F型：200mA以下 *2 Y型：10~200mA		
	残留电压	E型、F型：2V以下（负载电流200mA、导线长2m时） Y型：→请参见第4页上的“特性数据”		
指示灯		E型、F型：检测指示灯（红色） Y型：动作指示灯（红色）		
动作模式 (检测物体靠近时)		E1、F1、Y1型：NO 详情→请参见第4页上的“输入输出段回路图”的时序图 E2、F2、Y2型：NC		
保护回路		E型、F型：逆连接保护、浪涌吸收、负载短路保护、输出逆接续保护、Y型：浪涌吸收		
环境温度范围		工作时、保存时：各-25~+70°C（无结冰、无结露）		工作时、保存时：各-10~+55°C （无结冰、无结露）
环境湿度范围		工作时、保存时：各35~95%RH（无结露）		
温度的影响		使用温度范围内，+23°C时，检测距离的±20%以下		
电压的影响		E型、F型：在额定电源电压的±20%范围内，额定电源电压时，检测距离的±2%以下 Y型：在额定电源电压的±10%范围内，额定电源电压时，检测距离的±2%以下		
绝缘电阻		50MΩ以上（DC500V兆欧表）充电部整体与外壳间		
耐电压		E型、F型：AC1,000V 50/60Hz 1min 充电部分整体与外壳间 Y型：AC2,000V 50/60Hz 1min 充电部分整体与外壳间		
振动（耐久）		10~55Hz 双振幅1.5mm X、Y、Z各方向 2h		
冲击（耐久）		500m/s ² X、Y、Z各方向 3次		
保护结构		IEC标准 IP66、公司内部标准 耐油		
连接方式		导线引出型（标准导线长度2m）		
质量（包装后）		约65g	约145g	约205g
材质	外壳	耐热ABS		
	检测面			
	紧固螺母	聚缩醛		
附件		使用说明书		

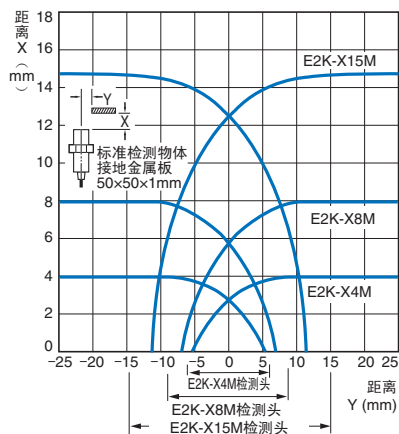
*1. 表中的数字为标准检测物体的检测距离。有关其他材质→请参见第3页上的“特性数据”。

*2. E型、F型（直流开关型）可使用DC24V±20%（平均值）全波整流电源。

特性数据 (参考值)

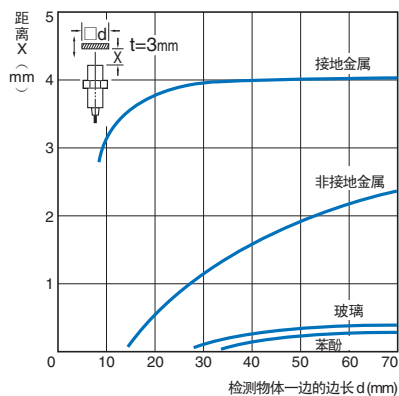
检测区域 (接地金属板)

E2K-X4M

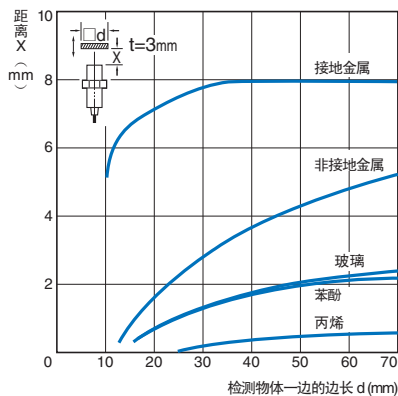


检测物体大小与材质的影响

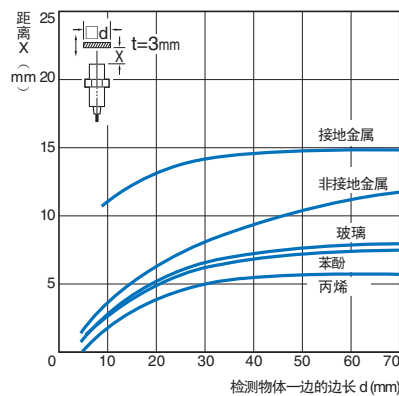
E2K-X4M



E2K-X8M

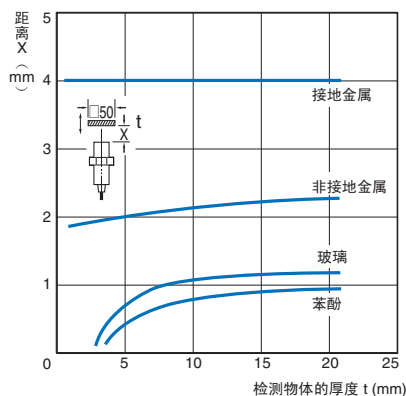


E2K-X15M

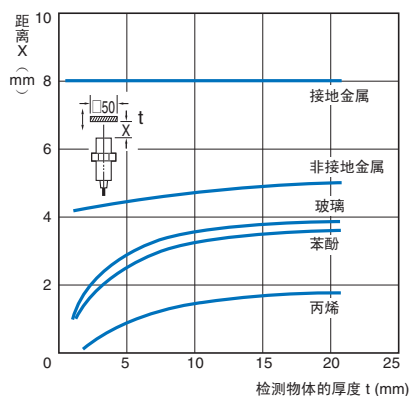


检测物体厚度与材质影响检测距离

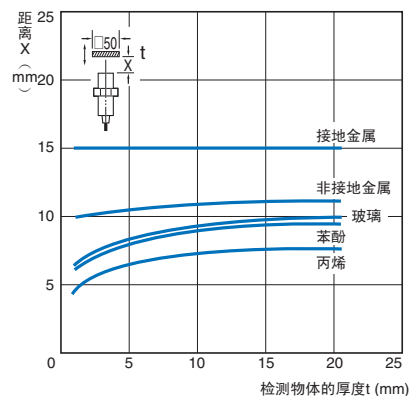
E2K-X4M



E2K-X8M

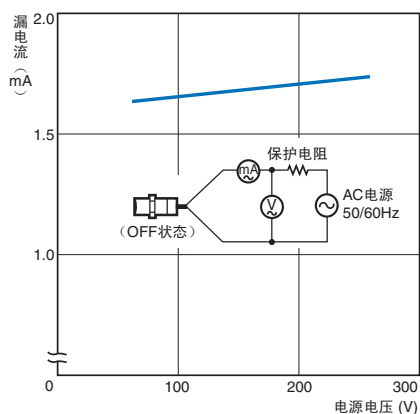


E2K-X15M



漏电流特性

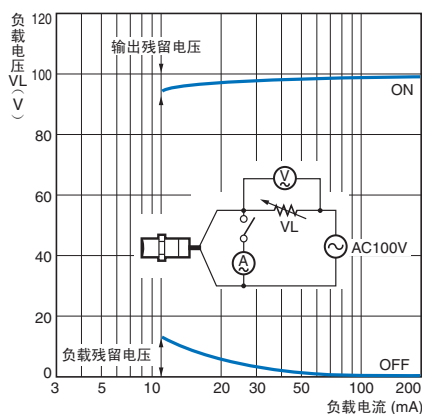
E2K-X□MY



残留电压特性

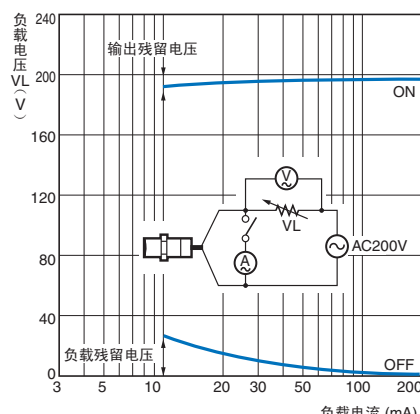
E2K-X□MY□

AC100V时



E2K-X□MY□

AC200V时



输入输出段回路图

直流3线式 (NPN)

动作模式	型号	时序图	输出回路
NO	E2K-X4ME1 E2K-X8ME1 E2K-X15ME1	检测物体: 有 (亮灯), 无 (熄灭) 负载 (褐色-黑色之间): 动作 (亮灯), 复位 (熄灭) 输出电压 (黑色-蓝色之间): H (亮灯), L (熄灭)	
		检测物体: 有 (亮灯), 无 (熄灭) 负载 (褐色-黑色之间): 动作 (亮灯), 复位 (熄灭) 输出电压 (黑色-蓝色之间): H (亮灯), L (熄灭) 检测指示灯 (红色): 亮灯, 熄灭	
NC	E2K-X4ME2 E2K-X8ME2 E2K-X15ME2	检测物体: 有 (亮灯), 无 (熄灭) 负载 (褐色-黑色之间): 动作 (亮灯), 复位 (熄灭) 输出电压 (黑色-蓝色之间): H (亮灯), L (熄灭)	
		检测物体: 有 (亮灯), 无 (熄灭) 负载 (褐色-黑色之间): 动作 (亮灯), 复位 (熄灭) 输出电压 (黑色-蓝色之间): H (亮灯), L (熄灭) 检测指示灯 (红色): 亮灯, 熄灭	

*1 200mA以下(负载电流)
*2 在连接Tr回路的情况下

直流3线式 (PNP)

动作模式	型号	时序图	输出回路
NO	E2K-X4MF1 E2K-X8MF1 E2K-X15MF1	检测物体: 有 (亮灯), 无 (熄灭) 负载 (蓝色-黑色之间): 动作 (亮灯), 复位 (熄灭) 输出电压 (黑色-褐色之间): H (亮灯), L (熄灭)	
		检测物体: 有 (亮灯), 无 (熄灭) 负载 (蓝色-黑色之间): 动作 (亮灯), 复位 (熄灭) 输出电压 (黑色-褐色之间): H (亮灯), L (熄灭) 检测指示灯 (红色): 亮灯, 熄灭	
NC	E2K-X4MF2 E2K-X8MF2 E2K-X15MF2	检测物体: 有 (亮灯), 无 (熄灭) 负载 (蓝色-黑色之间): 动作 (亮灯), 复位 (熄灭) 输出电压 (黑色-褐色之间): H (亮灯), L (熄灭)	
		检测物体: 有 (亮灯), 无 (熄灭) 负载 (蓝色-黑色之间): 动作 (亮灯), 复位 (熄灭) 输出电压 (黑色-褐色之间): H (亮灯), L (熄灭) 检测指示灯 (红色): 亮灯, 熄灭	

*1 200mA以下(负载电流)
*2 在连接Tr回路的情况下

交流2线式

动作模式	型号	时序图	输出回路
NO	E2K-X4MY1 E2K-X8MY1 E2K-X15MY1	检测物体: 有 (亮灯), 无 (熄灭) 负载: 动作 (亮灯), 复位 (熄灭) 动作指示灯 (红色): 亮灯, 熄灭	
		检测物体: 有 (亮灯), 无 (熄灭) 负载: 动作 (亮灯), 复位 (熄灭) 动作指示灯 (红色): 亮灯, 熄灭	
NC	E2K-X4MY2 E2K-X8MY2 E2K-X15MY2	检测物体: 有 (亮灯), 无 (熄灭) 负载: 动作 (亮灯), 复位 (熄灭) 动作指示灯 (红色): 亮灯, 熄灭	
		检测物体: 有 (亮灯), 无 (熄灭) 负载: 动作 (亮灯), 复位 (熄灭) 动作指示灯 (红色): 亮灯, 熄灭	



注意事项

详情请参见共通注意事项及有关订货时的须知。

警告

本产品不能以确保安全为目的，直接或间接用于人体检测。

请勿将本产品用作人体保护检测装置。



使用注意事项

请不要在超过额定的使用范围和环境下使用。

● 设计时

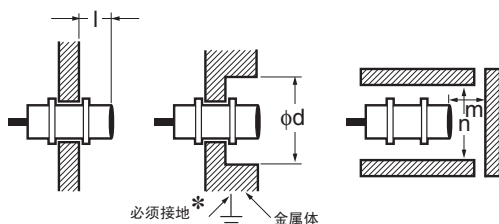
周围环境

请尽量避免接触水、油、药品，或在结露状态下使用，否则会将上述物品误认为检测物体而导致误动作。

E2K-X15M尤其对电介质体有高灵敏度，即使只是少量的水珠也会受到影响。

周围金属的影响

嵌入金属时，请在离下表所示数值以上的距离处使用。同时、金属以外的物体（树脂等）也会有影响，因此，使用时请参阅下表所示数值，与金属同样，要在离该数值以上的距离处使用。



* 金属体必须接地，否则会导致动作不稳定。

周围金属的影响

(单位: mm)

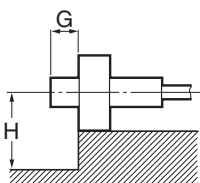
型号	尺寸	l	d	m	n
E2K-X4M	20	50	50	8	60
E2K-X8M				12	
E2K-X15M	10			25	

使用安装支架时，应按大于下表所示的值使用。

周围金属的影响

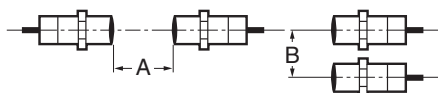
(单位: mm)

型号	尺寸	G	H
E2K-X4M	20	30	30
E2K-X8M			
E2K-X15M	10		



相互干扰

相对或并行设置时，应按大于下表所示的值使用。



相互干扰

(单位: mm)

型号	尺寸	A	B
E2K-X4M		80	70
E2K-X8M		150	110
E2K-X15M		300	200

关于检测物体

检测物体为非接地金属及电介质体时，动作距离会缩短。

● 检测物体的材质

尽管大部分物体都能检测，但检测距离会因该检测物体的电气特性（导电率、相对介电常数）或吸水状态、体积等而异。接地金属体的检测距离最大。

● 因有时不能间接检测，请确认后使用。

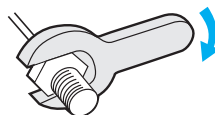
高频电场的影响

在接近产生高频电场的超声波清洗装置、高频发生装置、无线电收发器、手机、变频器等处，会发生误动作。

有关代表性的措施，请参见光电传感器共通注意事项“关于干扰”→请参见光电传感器技术指南技术篇。

● 安装时

请勿以过大的力拧紧螺母。拧紧时请务必使用垫圈，扭矩要在下表所示值以下。



型号	强度 (扭矩)
E2K-X4M	0.78N·m
E2K-X8M	2N·m
E2K-X15M	

● 其他

关于有机溶剂

外壳为耐热ABS，请避免接触有机溶剂及含有有机溶剂的液体等。

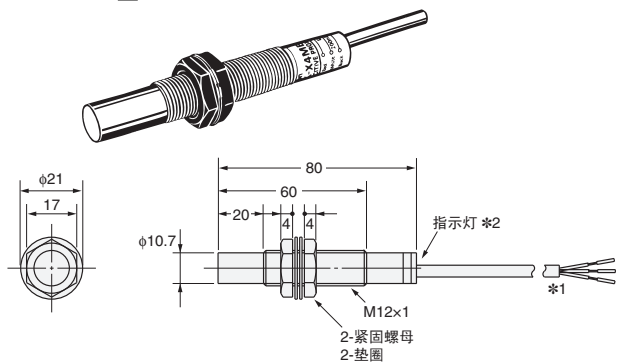
外形尺寸

CAD数据 标记的商品备有2维CAD图、3维CAD模型的数据。
CAD数据可从网站www.fa.omron.com.cn下载。

(单位: mm)

E2K-X4ME□
E2K-X4MF□
E2K-X4MY□

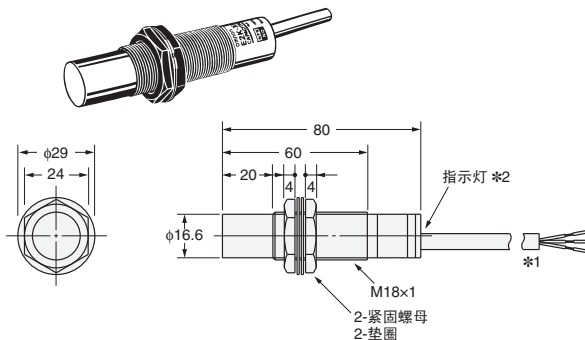
CAD数据



*1. E型、F型: 聚氯乙烯绝缘圆形导线 $\phi 4$ 、3芯
(导体截面积: 0.2mm^2 、绝缘体直径: $\phi 1.2\text{mm}$)
标准长度2m
Y型: 聚氯乙烯绝缘圆形导线 $\phi 4$ 、2芯
(导体截面积: 0.3mm^2 、绝缘体直径: $\phi 1.3\text{mm}$)
标准长度2m
*2. E型、F型: 检测指示灯 (红色)
Y型: 动作指示灯 (红色)

E2K-X8ME□
E2K-X8MF□
E2K-X8MY□

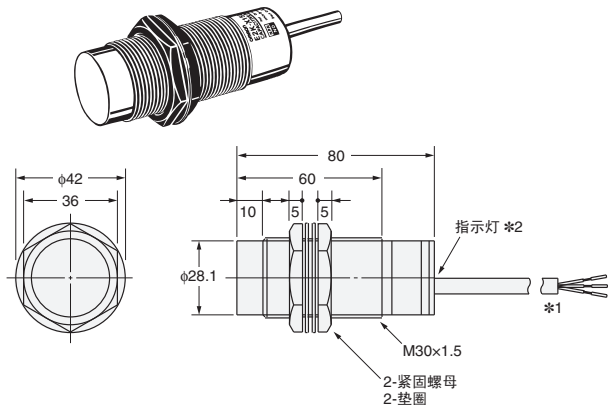
CAD数据



*1. E型、F型: 聚氯乙烯绝缘圆形导线 $\phi 6$ 、3芯
(导体截面积: 0.5mm^2 、绝缘体直径: $\phi 1.9\text{mm}$)
标准长度2m
Y型: 聚氯乙烯绝缘圆形导线 $\phi 6$ 、2芯
(导体截面积: 0.5mm^2 、绝缘体直径: $\phi 1.9\text{mm}$)
标准长度2m
*2. E型、F型: 检测指示灯 (红色)
Y型: 动作指示灯 (红色)

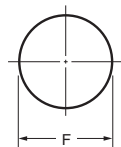
E2K-X15ME□
E2K-X15MF□
E2K-X15MY□

CAD数据



*1. E型、F型: 聚氯乙烯绝缘圆形导线 $\phi 6$ 、3芯
(导体截面积: 0.5mm^2 、绝缘体直径: $\phi 1.9\text{mm}$)
标准长度2m
Y型: 聚氯乙烯绝缘圆形导线 $\phi 6$ 、2芯
(导体截面积: 0.5mm^2 、绝缘体直径: $\phi 1.9\text{mm}$) 标准长度2m
*2. E型、F型: 检测指示灯 (红色)
Y型: 动作指示灯 (红色)

安装孔加工尺寸



型号	F尺寸 (mm)
E2K-X4M□□	$\phi 12.5 \begin{smallmatrix} +0.5 \\ 0 \end{smallmatrix}$
E2K-X8M□□	$\phi 18.5 \begin{smallmatrix} +0.5 \\ 0 \end{smallmatrix}$
E2K-X15M□□	$\phi 30.5 \begin{smallmatrix} +0.5 \\ 0 \end{smallmatrix}$

购买时的注意事项

承蒙对欧姆龙株式会社（以下简称“本公司”）产品的一贯厚爱和支持，藉此机会再次深表谢意。
在购买“本公司产品”之际，如果没有其他特别约定，无论客户从哪个经销商购买，都将适用本注意事项中记载的条件。
请在充分了解这些注意事项基础上订购。

1. 定义

本注意事项中的术语定义如下。

- (1) “本公司产品”：“本公司”的F系统机器、通用控制器、传感器、电子/结构部件
- (2) “产品目录等”：与“本公司产品”有关的欧姆龙综合产品目录、F系统设备综合产品目录、安全组件综合产品目录、电子/机构部件综合产品目录以及其他产品目录、规格书、使用说明书、操作指南等，包括以电子数据方式提供的资料。
- (3) “使用条件等”：在“产品目录等”资料中记载的“本公司产品”的使用条件、额定值、性能、动作环境、操作使用方法、使用时的注意事项、禁止事项以及其他事项
- (4) “客户用途”：是指“本公司产品”的客户使用本产品的方法，包括将“本公司产品”组装或运用到客户生产的部件、电子电路板、机器、设备或系统等产品中。
- (5) “适用性等”：在“客户用途”中“本公司产品”的(a)适用性、(b)动作、(c)不侵害第三方知识产权、(d)法规法令的遵守以及(e)满足各种规格标准

2. 关于记载事项的注意事项

对“产品目录等”中的记载内容，请理解如下要点。

- (1) 额定值及性能值是在单项试验中分别在各条件下获得的值，并非保证在各额定值及性能值的综合条件下获得的值。
- (2) 所提供的参考数据仅作参考，并非保证可在该范围内一直正常动作。
- (3) 应用示例仅作参考，“本公司”就“适用性等”不做保证。
- (4) 如果因改进或本公司原因等，本公司可能会停止“本公司产品”的生产或变更“本公司产品”的规格。

3. 使用时的注意事项

选用及使用本公司产品时请理解如下要点。

- (1) 除了额定值、性能指标外，使用时还必须遵守“使用条件等”。
- (2) 客户必须自己负责确认“适用性等”，然后判断是否选用“本公司产品”。“本公司”对“适用性等”不做任何保证。
- (3) 对于“本公司产品”在客户的整个系统中的设计用途，必须由客户自己负责对是否已进行了适当配电、安装等进行事先确认。
- (4) 使用“本公司产品”时，客户必须采取如下措施：(i) 相对额定值及性能指标，必须在留有余量的前提下使用“本公司产品”，并采用冗余设计等安全设计(i)所采用的安全设计必须确保即使“本公司产品”发生故障时也可将“客户用途”中的危险降到最小程度、(ii) 构建随时提示使用者危险的完整安全体系、(iv) 针对“本公司产品”及“客户用途”定期实施各项维护保养。
- (5) “本公司产品”是作为用于一般工业产品的通用产品而设计生产的。因此，不是为如下用途而设计生产的。如果客户将“本公司产品”用于这些用途，“本公司”关于“本公司产品”不做任何保证。
 - (a) 必须具备很高安全性的用途(例：核能控制设备、燃烧设备、航空/宇宙设备、铁路设备、升降设备、娱乐设备、医疗设备、安全装置、其他可能危及生命及人身安全的用途)
 - (b) 必须具备很高可靠性的用途(例：燃气、自来水、电力等供应系统、24小时连续运行系统、结算系统、以及其他处理权利、财产的用途等)
 - (c) 具有苛刻条件或严酷环境的用途(例：安装在室外的设备、会受到化学污染的设备、会受到电磁波影响的设备、会受到振动或冲击的设备等)
 - (d) “产品目录等”资料中未记载的条件或环境下的用途
- (6) 除了不适用于上述3.(5)(a)至(d)中记载的用途外，“本产品目录等资料中记载的产品”也不适用于汽车(含二轮车，以下同)。请勿配置到汽车上使用。关于汽车配置用产品，请咨询本公司销售人员。

4. 保修条件

“本公司产品”的保修条件如下。

- (1) 保修期限 自购买起1年。(但是，“产品目录等”资料中有明确说明时除外。)
- (2) 保修内容 对于发生故障的“本公司产品”，由“本公司”判断实施其中任一种保修方式。
 - (a) 在本公司的维修保养服务点对发生故障的“本公司产品”进行免费修理(但是对于电子、结构部件不提供修理服务。)
 - (b) 对发生故障的“本公司产品”免费提供同等数量的替代品
- (3) 非保修对象 当故障原因为如下任何一种情况时，不提供保修。
 - (a) 将“本公司产品”用于原本设计用途以外的用途
 - (b) 超过“使用条件等”范围的使用
 - (c) 违反本注意事项“3.使用时的注意事项”的使用
 - (d) 因非“本公司”进行的改装、修理导致故障时
 - (e) 因非“本公司”出品的软件导致故障时
 - (f) 按照从“本公司”出货时的科学、技术水平无法预见的原因
 - (g) 上述以外，“本公司”或“本公司产品”以外的原因(包括天灾等不可抗力)

5. 责任限度

本注意事项中记载的保修是关于“本公司产品”的全部保证。对于产生的与“本公司产品”有关的损害，“本公司”及“本公司产品”的经销商不负任何责任。本书的信息已仔细核对并认为是准确的，但是对于文字，印刷和核对错误或疏忽不承担任何责任。

6. 出口管理

将“本公司产品”或技术资料出口或向国外提供时，遵守中国及有关各国关于安全保障进出口管理方面的法律、法规的同时，理解防止扩散大规模杀伤性武器和防止过度储备常规武器之宗旨的基础上，为不被用于上述用途而请恰当地管理。若客户涉嫌违反上述法律、法规或将“本公司产品”用于上述用途时，有可能无法提供“本公司产品”或技术资料。