

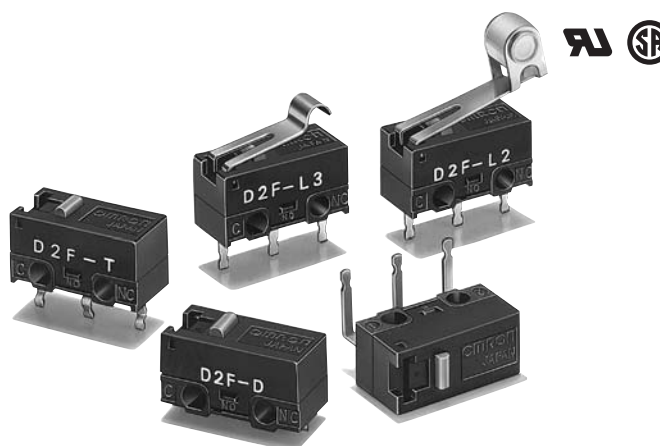
超级小型微动开关

D2F

www.fa.omron.co.jp/b16/

适合基板安装的超级小型尺寸 (6.5H×12.8W×5.8Dmm)

- 通过高精度、2片弹簧的速动机构实现长寿命。
- 使用插入端子，通过在外壳下面设置高低差等来防止焊剂的进入。
- 印刷基板用端子还备有独立端子、直角端子。焊接端子也推出新形状。
- 可广泛使用于家电设备、音响设备、办公设备、通信设备等。



型号构成

■ 型号标准

D2F-□□□□

① ② ③ ④

① 额定值

无标记：一般负载用
01：微小负载用
(DC30V 0.1A)

② 动作力(OF)最大

无标记：1.47N
F：0.74N
注：所有数值均为针状按钮型的值。

③ 驱动杆

无标记：针状按钮型
L：摆杆型
L2：滚珠摆杆型
L3：R形摆杆型

④ 端子规格

无标记：印刷基板用端子・直型
-T：印刷基板独立端子
-A：印刷基板用端子直角型
-D3：焊接端子
-D：焊接小型端子

种类

驱动杆	额定值 动作力(OF)最大* 端子规格	0.1A		1A	3A
		低负荷动作型 0.74N	一般型 1.47N	低负荷动作型 0.74N	一般型 1.47N
	印刷基板用	D2F-01F	D2F-01	D2F-F	D2F
	独立端子	D2F-01F-T	D2F-01-T	D2F-F-T	D2F-T
	直角端子	D2F-01F-A	D2F-01-A	D2F-F-A	D2F-A
	焊接	D2F-01F-D3	D2F-01-D3	D2F-F-D3	D2F-D3
	小型端子	D2F-01F-D	D2F-01-D	D2F-F-D	D2F-D
	印刷基板用	D2F-01FL	D2F-01L	D2F-FL	D2F-L
	独立端子	D2F-01FL-T	D2F-01L-T	D2F-FL-T	D2F-L-T
	直角端子	D2F-01FL-A	D2F-01L-A	D2F-FL-A	D2F-L-A
	焊接	D2F-01FL-D3	D2F-01L-D3	D2F-FL-D3	D2F-L-D3
	小型端子	D2F-01FL-D	D2F-01L-D	D2F-FL-D	D2F-L-D
	印刷基板用	D2F-01FL3	D2F-01L3	D2F-FL3	D2F-L3
	独立端子	D2F-01FL3-T	D2F-01L3-T	D2F-FL3-T	D2F-L3-T
	直角端子	D2F-01FL3-A	D2F-01L3-A	D2F-FL3-A	D2F-L3-A
	焊接	D2F-01FL3-D3	D2F-01L3-D3	D2F-FL3-D3	D2F-L3-D3
	小型端子	D2F-01FL3-D	D2F-01L3-D	D2F-FL3-D	D2F-L3-D
	印刷基板用	D2F-01FL2	D2F-01L2	D2F-FL2	D2F-L2
	独立端子	D2F-01FL2-T	D2F-01L2-T	D2F-FL2-T	D2F-L2-T
	直角端子	D2F-01FL2-A	D2F-01L2-A	D2F-FL2-A	D2F-L2-A
	焊接	D2F-01FL2-D3	D2F-01L2-D3	D2F-FL2-D3	D2F-L2-D3
	小型端子	D2F-01FL2-D	D2F-01L2-D	D2F-FL2-D	D2F-L2-D

* 针状按钮型的情况下。

开关/液位设备
液位设备
微动开关
限位开关/防爆设备
按钮开关
接钮开关
接钮开关/拨动开关/轻触式开关/船型开关
LED指示灯/数字显示单元

额定值/性能

■ 额定值

型号	D2F系列		D2F-01系列	
	1.47N (一般型)	0.74N (低负荷动作型)	1.47N (一般型)	0.74N (低负荷动作型)
动作力 (OF) 最大	抵抗负载			
额定电压	抵抗负载			
AC 125V	3A	1A	—	
DC 30V	2A	0.5A	0.1A	

注. 关于在感性负载和马达负载等中的使用, 请咨询本公司销售人员。

- (1)环境温度: 20±2℃
- (2)环境湿度: 65±5%RH
- (3)操作频率: 30次/min

■ 安全规格认证额定值

个别认证型号请垂询本公司。

UL(ULI054)/CSA(CSA C22.2 NO.55)

额定电压	型号	D2F (一般型)	D2F (低负荷重型)	D2F-01
AC 125V		3A	1A	—
DC 30V		2A	0.5A	0.1A

■ 性能

项目	型号	D2F-01系列	D2F-F系列	D2F系列
容许操作速度		针状按钮型: 1mm~500mm/s、摆杆型: 5mm~500mm/s		
容许操作频率	机械的	针状按钮型: 200次/min、摆杆型: 100次/min		
	电气的	30次/min		
绝缘电阻		100MΩ (DC500V兆欧表)		
接触电阻 (初始值)		100mΩ以下	50mΩ以下	30mΩ以下
耐压 *1	同极端子之间	AC600V 50/60Hz 1min		
	带电金属部与地之间	AC1,500V 50/60Hz 1min		
	各端子与非带电金属部之间	AC1,500V 50/60Hz 1min		
振动 *2	误动作	频率10~55Hz 双振幅1.5mm		
冲击 *2	耐久	最大1,000m/s ²		
	误动作	最大300m/s ²		
寿命	机械的	100万次以上 (次/min)		
	电气的	3万次以上 (次/min)		
保护结构		IEC IP00		
防触电保护级		Class I		
PTI (漏电特性)		175		
使用环境温度		-25~+65℃ 60%RH以下 (不结冰)		
使用环境湿度		85%RH以下 (+5~+35℃时)		
质量		约0.5g (针状按钮型的情况)		

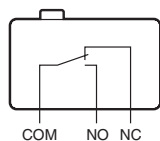
*1. 耐压为使用了隔板 (参考B-108页) 时的数值。

*2. 针状按钮型为自由位置和总行程位置上的数值, 摆杆型为总行程位置上的数值。
接点的闭路或开路在1ms以内。

结构

■ 接触形式

● 1c型 (双投型)



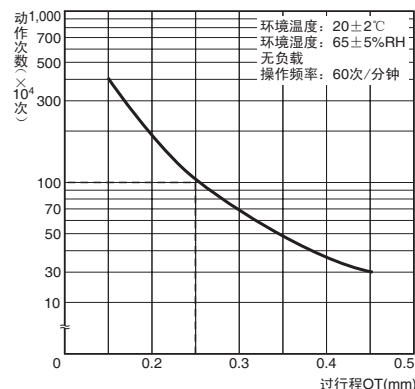
■ 接点规格

项目	型号	D2F系列	D2F-01系列
接点	规格	横杆	
	材质	银合金	金合金
	间隔 (标准值)	0.25mm	
最小适用负载 *		DC5V 100mA	DC5V 1mA

*关于最小适用负载, 请参考[请正确使用]的[●关于微小负载型中的使用]。

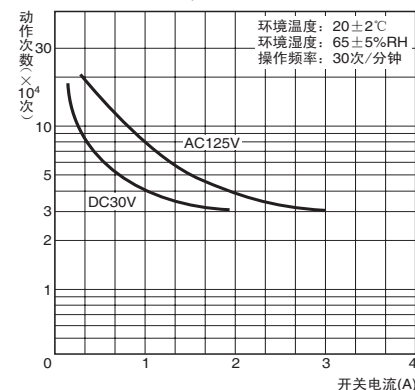
■ 参考数据

● 机械寿命曲线(D2F、D2F-01)



注. 针状按钮型的值。

● 电气寿命曲线(D2F) *



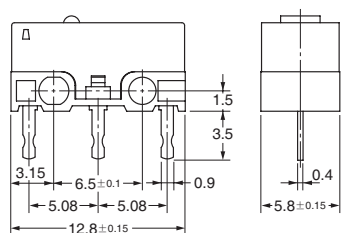
*关于D2F-01请垂询本公司。

外形尺寸

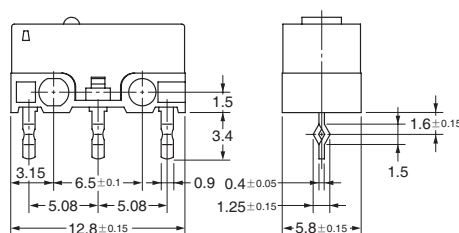
(单位: mm)

端子的种类/形状

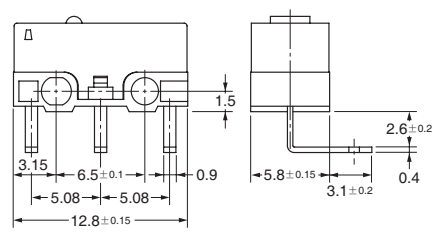
●印刷基板用端子(直型)



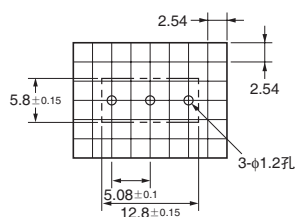
●印刷基板独立端子



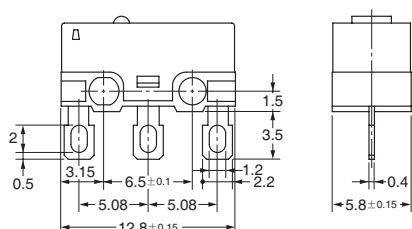
●印刷基板用端子(直角型)



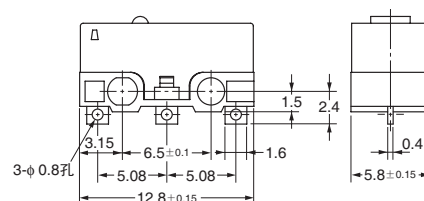
印刷基板加工尺寸(参考)



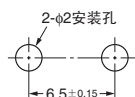
●焊接端子



●焊接小型端子



安装孔加工尺寸

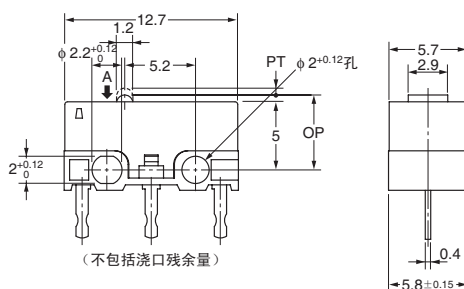
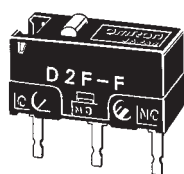


外形尺寸/动作特性 (图例、图纸为印刷基板用端子的情况。独立端子、焊接端子、直角端子被省略了, 请参考前页。)

□中填入端子规格符号。

●针状按钮型

- D2F□
- D2F-01□
- D2F-F□
- D2F-01F□

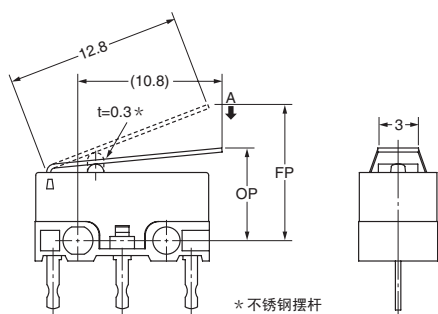
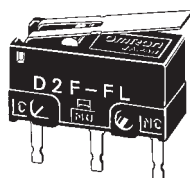


CAD文件 D2F_01

动作特性	型号	D2F-□ D2F-01□	D2F-F□ D2F-01F□
动作力	OF 最大	1.47N	0.74N
回复力	RF 最小	0.20N	0.05N
预行程	PT 最大	0.5mm	0.5mm
过行程	OT 最小	0.25mm	0.25mm
响应差的行程	MD 最大	0.12mm	0.12mm
动作位置	OP	5.5±0.3mm	

●摆杆型

- D2F-L□
- D2F-01L□
- D2F-FL□
- D2F-01FL□

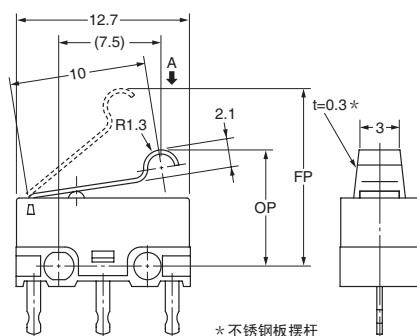
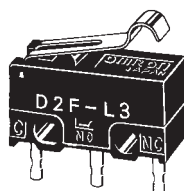


CAD文件 D2F_02

动作特性	型号	D2F-L□ D2F-01L□	D2F-FL□ D2F-01FL□
动作力	OF 最大	0.78N	0.25N
回复力	RF 最小	0.05N	0.02N
过行程	OT 最小	0.55mm	0.55mm
响应差的行程	MD 最大	0.5mm	0.5mm
自由位置	FP 最大	10mm	
动作位置	OP	6.8±1.5mm	

●R形摆杆型

- D2F-L3□
- D2F-01L3□
- D2F-FL3□
- D2F-01FL3□

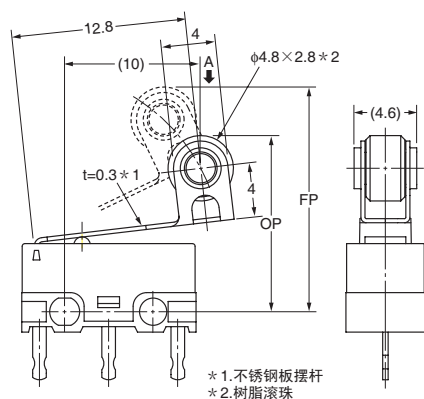
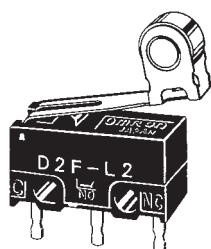


CAD文件 D2F_03

动作特性	型号	D2F-L3□ D2F-01L3□	D2F-FL3□ D2F-01FL3□
动作力	OF 最大	0.78N	0.39N
回复力	RF 最小	0.05N	0.02N
过行程	OT 最小	0.5mm	0.5mm
响应差的行程	MD 最大	0.45mm	0.45mm
自由位置	FP 最大	13mm	
动作位置	OP	8.5±1.2mm	

● 滚珠摆杆型

- D2F-L2□
- D2F-01L2□
- D2F-FL2□
- D2F-01FL2□



* 1. 不锈钢板摆杆
* 2. 树脂滚珠

CAD文件 D2F_04

动作特性	型号	D2F-L2□	D2F-FL2□
		D2F-01L2□	D2F-01FL2□
动作力	OF 最大	0.78N	0.39N
回复力	RF 最小	0.05N	0.02N
过行程 响应差的行程	OT 最小	0.55mm	0.55mm
	MD 最大	0.5mm	0.5mm
自由位置	FP 最大	16.5mm	
动作位置	OP	13 ± 2mm	

注1. 上述外形尺寸图中，未注公差为±0.4mm。
注2. 动作特性为往A方向(↓)动作时的情况特性。

请正确的使用

● 共通注意事项请参考B-63~B-68页。

安全要点

● 关于和端子的连接

将导线焊接到端子上时，请先将导体穿过端子孔后再进行操作。钎焊烙铁的容量应为30W以下，烙铁头温度在300℃左右（最大请控制在350℃以下），时间在3s之内。焊接不良的情况下使用开关，可能导致异常发热和烧损。瓦数超过30W且加热超过3s，可能导致开关特性劣化。印刷基板用端子与基板的焊接请注意焊剂和焊锡的液面不要超过基板。

使用注意事项

● 关于安装

- 开关的安装、拆卸及配线作业、维护检查时，请务必切断电源。
- 安装开关使用M2螺钉，用垫圈、弹簧垫圈等紧固。此时请使用0.08~0.1N·m的紧固转矩。
- 开关请安装在平面上。如果安装面凹凸不平可能导致开关的歪斜、动作不良和外壳破损。

● 关于操作行程的设定

使用针状按钮型，请注意操作行程的设定。按下量过多会导致寿命缩短。请以过行程(OT)规格值的70%~100%为标准来设定。

● 关于微小负载型中的使用

如果在开关微小负载电路时使用一般负载用开关，可能会引起接触不良。请参考下图在使用区域的范围内使用开关。即使在下图的使用区域范围内使用微小负载型，如果是在开关时引发浪涌电流的负载，接点消耗将加剧，造成寿命缩短，因此请根据需要插入接点保护电路。最小适用负载作为N水准参考值。这表示在可靠度为60%(λ₆₀)下的故障率水平（JIS C5003）。

λ₆₀=0.5 × 10⁻⁶/次表示可靠度为60%的条件下可推定故障率为 $\frac{1}{2,000,000}$ 以下。

