

RFID V680专业通信单元可直接连接 欧姆龙PLC CJ/CS/NJ系列

- 用于直接连接RFID V680系列（可随处使用）和PLC的通信单元
- 允许32kb数据的批传送





功能

- 只需在PLC存储区域设置参数即可轻松读写数据。
- 比串行通信更简单的设备配置允许更快的数据处理。
- 利用梯形图程序中的功能块(FB)库，可以轻松制作通信程序。

注：有关系统配置，请参见V680系列产品样本。有关控制器的说明，请参见每个控制器的手册。

种类

类型	外观	连接的ID系统		外部电源	使用的单元编号	电流消耗(A)			型号
						5V	24V	外部	
CJ 高性能 I/O单元		V680 系列	1头	-	1个单元 编号	0.26	0.13 *	-	CJ1W-V680C11
			2头		2个单元 编号	0.32	0.26	-	CJ1W-V680C12
类型	外观	连接的ID系统		外部电源	使用的单元编号	电流消耗(A)			型号
						5V	26V	外部	
CS 高性能 I/O单元		V680 系列	1头	-	1个单元 编号	0.26	0.13 *	-	CS1W-V680C11
			2头		DC24V	2个单元 编号	0.32	-	0.36

* 连接V680-H01-V2时：0.28A

一般规格

项目	型号	CJ1W-V680C11	CJ1W-V680C12	CS1W-V680C11	CS1W-V680C12
电流消耗	内部: 5V	0.26A	0.32A	0.26A	0.32A
	内部: 24V/26V	0.13A *	0.26A	0.13A *	-
	外部: 24V	-	-	-	0.36A
环境工作温度	0~55℃				
存储环境温度	-20℃~75℃				
使用环境湿度	10%~90% (无结露)				
绝缘电阻	20MΩ (DC500V)以上				
耐电压	AC1,000V, 1分钟				
防护等级	柜内安装型(IP30)				
耐振动	10~57Hz可变振动, 0.075mm双振幅, 57~150Hz可变振动, 9.8m/s ² 加速度, X、Y和Z方向各扫频10次, 8分钟				
耐冲击	147m/s ² , X、Y和Z轴方向3次				
外观	31 × 65 × 90mm (不包括伸出部分)			35 × 130 × 101mm (不包括伸出部分)	
质量	120g以下		130g以下	180g以下	300g以下

* 连接V680-H01-V2时: 0.28A

性能规格

对于CJ1系列

项目	型号	CJ1W-V680C11	CJ1W-V680C12	
单元分类		高功能I/O单元		
对CPU单元周期的影响		0.15ms	0.3ms	
安装位置		CJ1系列CPU装置或CJ1系列扩展装置 (不能安装在C200H扩展I/O装置或SYSMAC BUS从属装置上。)		
可连接的天线		V680系列放大器和天线*1		
适用的RF标记		V680系列RF标记		
分配的单元数		1	2	
分配的字数		10字	20字	
控制协议		特殊协议		
与CPU单元进行数据交换的方式	CIO区中高功能I/O单元区：CIO 2000～CIO 2959	10字/单元的恒定数据交换	CPU单元至ID传感器单元 ID传感器单元至CPU单元	单元控制、通信处理规格、数据存储区规格 单元信息、结果信息、处理结果监控
	DM区中的高功能I/O单元字：D20000～D29599	当电源转换为ON或单元重新启动时，传送100字/单元	CPU单元至ID传感器单元	系统设置、自动等待时间设置、写入保护禁用设置、天线连接设置、结果监控输出、测试设置、运行/测试切换方法设置
数据传送数量		2,048字节以下（160字节/每次扫描）*2	2,048字节以下/通道（160字节/每次扫描）*2	
操作模式	运行模式			
	测试模式	<ul style="list-style-type: none"> • 通信测试 • 距离测量 • 读取速度测量 • 写入速度测量 • 噪声测量 • 通信成功率测量 		
故障诊断功能		(1) CPU watchdog定时器 (2) 通信异常检测（RF标签） (3) 天线电源错误		

*1. V680-H01和V680-H01-V2可以仅连接到1CH型ID传感器单元。2CH型ID传感器单元不支持。

*2. 如果数据传送方法指定使用智能I/O指令，一次扫描可以传送多达2,048字节。

CJ1W-V680C11/-V680C12 CS1W-V680C11/-V680C12

对于CS1系列

项目	型号	CS1W-V680C11	CS1W-V680C12	
单元分类		高功能I/O单元		
CPU单元周期时间的影响		0.15ms	0.3ms	
安装位置		CS1系列CPU装置或CS1系列扩展装置 (不能安装在C200H扩展I/O装置或SYSMAC BUS从属装置上。)		
可连接的天线		V680系列放大器和天线*1		
适用的RF标记		V680系列RF标记		
分配的单元数		1	2	
分配的字数		10字	20字	
控制协议		特殊协议		
与CPU单元的数据交换方法	CIO区中高功能I/O单元区: CIO 2000~CIO 2959	10字/单元的恒定数据交换	CPU单元至ID传感器单元 ID传感器单元至CPU单元	单元控制、通信处理规格、数据存储区规格 单元信息、结果信息、处理结果监控
	DM区中的高功能I/O单元字: D20000~D29599	当电源转换为ON或单元重新启动时, 传送100字/单元	CPU单元至ID传感器单元	系统设置、自动等待时间设置、写入保护禁用设置、天线连接设置、结果监控输出、测试设置、运行/测试切换方法设置
数据传送数量		2,048字节以下 (160字节/每次扫描) *2	2,048字节以下/通道 (160字节/每次扫描) *2	
操作模式	运行模式			
	测试模式	<ul style="list-style-type: none"> • 通信测试 • 距离测量 • 读取速度测量 • 写入速度测量 • 噪声测量 • 通信成功率测量 		
故障诊断功能		(1) CPU watchdog定时器 (2) 通信异常检测 (RF标签) (3) 天线电源错误		

*1. V680-H01和V680-H01-V2可以仅连接到1CH型ID传感器单元。2CH型ID传感器单元不支持。

*2. 如果数据传送方法指定使用智能I/O指令, 一次扫描可以传送多达2,048字节。



NJ系列

项目	型号	CJ1W-V680C11	CJ1W-V680C12
单元分类		高性能I/O单元	
安装位置		NJ系列CPU装置或NJ系列扩展装置	
可连接的天线		V680系列放大器和天线*	
适用的RF标记		V680系列RF标记	
操作模式		运行模式	
	测试模式	<ul style="list-style-type: none"> • 通信测试 • 距离测量 • 读取速度测量 • 写入速度测量 • 噪声测量 • 通信成功率测量 	
与CPU单元的数据交换方法		使用I/O端口的数据交换	
故障诊断功能		(1) CPU watchdog定时器 (2) 通信异常检测 (RF标签) (3) 天线电源错误	

* V680-H01和V680-H01-V2可以仅连接到1CH型ID传感器单元。2CH型ID传感器单元不支持。

通信功能规格

项目	型号	CJ1W-V680C11	CJ1W-V680C12
通信控制		(1) RF标记通信速度（正常或高速模式） (2) 写验证处理 (3) 自动等待时间设置 (4) UID添加设置 (5) 写入保护设置 (6) 天线连接设置（一个通道ID传感器单元(CJ1W-V680C11)） (7) 结果监控设置	
命令		读取 写入 位设置/位清除 掩码位写入 计算写入 数据填充 数据检查 写入控制数 错误更正读取 错误更正写入 UID读取 噪声度量	读取 写入 位设置/位清除 掩码位写入 计算写入 数据填充 数据检查 写入控制数 复制 错误更正读取 错误更正写入 UID读取 噪声度量
通信规格		单个触发器 单个自动 自动重复 FIFO触发器* FIFO重复* 多访问触发器* 多访问重复*	

* FIFO触发器、FIFO重复、多访问触发器和多访问重复规格不能用于与V680-D1KP□□ RF标记的通信。

项目	型号	CS1W-V680C11	CS1W-V680C12
通信控制		(1) RF标记通信速度（正常或高速模式） (2) 写验证处理 (3) 自动等待时间设置 (4) UID添加设置 (5) 写入保护设置 (6) 天线连接设置（一个通道ID传感器单元(CS1W-V680C11)） (7) 结果监控设置	
命令		读取 写入 位设置/位清除 掩码位写入 计算写入 数据填充 数据检查 写入控制数 错误更正读取 错误更正写入 UID读取 噪声度量	读取 写入 位设置/位清除 掩码位写入 计算写入 数据填充 数据检查 写入控制数 复制 错误更正读取 错误更正写入 UID读取 噪声度量
通信规格		单个触发器 单个自动 自动重复 FIFO触发器* FIFO重复* 多访问触发器* 多访问重复*	

* FIFO触发器、FIFO重复、多访问触发器和多访问重复规格不能用于与V680-D1KP□□ RF标记的通信。

可连接单元

使用V680-HS51/-HS52/-HS63/-HS65天线时

型号	NJ系统		CJ系统		CS系统	
	CPU单元	扩展单元	CPU单元	扩展单元	CPU单元	扩展单元
CJ1W-V680C11	4个单元	6个单元	4个单元	4个单元	无	无
CJ1W-V680C12	2个单元	3个单元	2个单元	2个单元	无	无
CS1W-V680C11	无	无	无	无	9个单元	9个单元
CS1W-V680C12	无	无	无	无	10个单元	10个单元

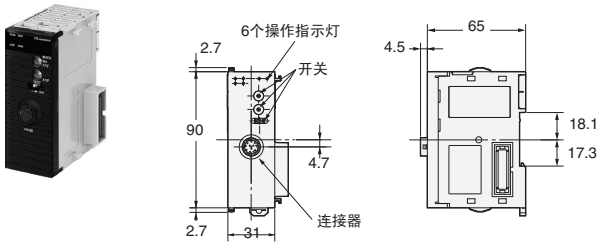
使用V680-H01-V2天线时

型号	NJ系统		CJ系统		CS系统	
	CPU单元	扩展单元	CPU单元	扩展单元	CPU单元	扩展单元
CJ1W-V680C11	2个单元	2个单元	2个单元	1个单元	无	无
CS1W-V680C11	无	无	无	无	4个单元	4个单元

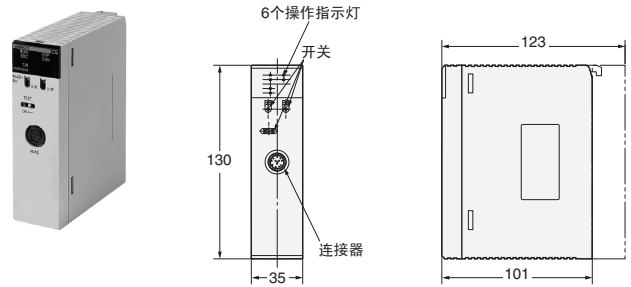
外形尺寸

(单位: mm)

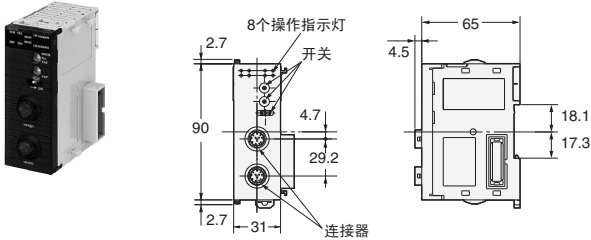
CJ1W-V680C11



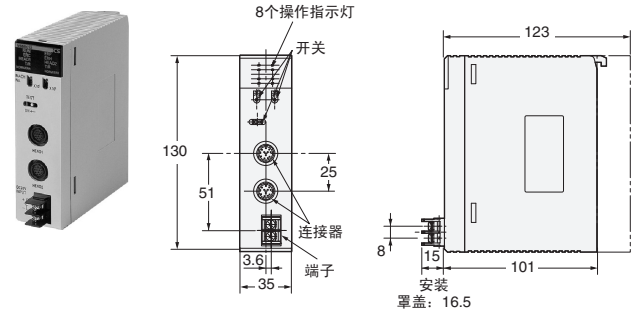
CS1W-V680C11



CJ1W-V680C12



CS1W-V680C12



相关手册

型号	手册名称	应用	说明
V680系列 CS1W-V680C11 CS1W-V680C12 CJ1W-V680C11 CJ1W-V680C12	ID传感器单元 用户手册	连接欧姆龙PLC CS/CJ系列时	描述主ID传感器单元的以下方面: • 系统配置 • 和CPU单元的数据交换 • ID传感器单元的功能 • 控制ID传感器单元 • 触发警报时的操作
V680系列 CJ1W-V680C11 CJ1W-V680C12	ID传感器单元 用户手册	连接欧姆龙PLC NJ系列时	描述主ID传感器单元的以下方面: • 系统配置 • 和CPU单元的数据交换 • ID传感器单元的功能 • 控制ID传感器单元 • 触发警报时的操作



购买时的注意事项

承蒙对欧姆龙株式会社（以下简称“本公司”）产品的一贯厚爱和支持，藉此机会再次深表谢意。
在购买“本公司产品”之际，如果没有其他特别约定，无论客户从哪个经销商购买，都将适用本注意事项中记载的条件。
请在充分了解这些注意事项基础上订购。

1. 定义

本注意事项中的术语定义如下。

- (1) “本公司产品”：“本公司”的F系统机器、通用控制器、传感器、电子/结构部件
- (2) “产品目录等”：与“本公司产品”有关的欧姆龙综合产品目录、F系统设备综合产品目录、安全组件综合产品目录、电子/机构部件综合产品目录以及其他产品目录、规格书、使用说明书、操作指南等，包括以电子数据方式提供的资料。
- (3) “使用条件等”：在“产品目录等”资料中记载的“本公司产品”的使用条件、额定值、性能、动作环境、操作使用方法、使用时的注意事项、禁止事项以及其他事项
- (4) “客户用途”：是指“本公司产品”的客户使用本产品的方法，包括将“本公司产品”组装或运用到客户生产的部件、电子电路板、机器、设备或系统等产品中。
- (5) “适用性等”：在“客户用途”中“本公司产品”的(a)适用性、(b)动作、(c)不侵害第三方知识产权、(d)法规法令的遵守以及(e)满足各种规格标准

2. 关于记载事项的注意事项

对“产品目录等”中的记载内容，请理解如下要点。

- (1) 额定值及性能值是在单项试验中分别在各条件下获得的值，并非保证在各额定值及性能值的综合条件下获得的值。
- (2) 所提供的参考数据仅作参考，并非保证可在该范围内一直正常动作。
- (3) 应用示例仅作参考，“本公司”就“适用性等”不做保证。
- (4) 如果因改进或本公司原因等，本公司可能会停止“本公司产品”的生产或变更“本公司产品”的规格。

3. 使用时的注意事项

选用及使用本公司产品时请理解如下要点。

- (1) 除了额定值、性能指标外，使用时还必须遵守“使用条件等”。
- (2) 客户必须自己负责确认“适用性等”，然后判断是否选用“本公司产品”。“本公司”对“适用性等”不做任何保证。
- (3) 对于“本公司产品”在客户的整个系统中的设计用途，必须由客户自己负责对是否已进行了适当配电、安装等进行事先确认。
- (4) 使用“本公司产品”时，客户必须采取如下措施：(i) 相对额定值及性能指标，必须在留有余量的前提下使用“本公司产品”，并采用冗余设计等安全设计(i)所采用的安全设计必须确保即使“本公司产品”发生故障时也可将“客户用途”中的危险降到最小程度、(ii) 构建随时提示使用者危险的完整安全体系、(iv) 针对“本公司产品”及“客户用途”定期实施各项维护保养。
- (5) “本公司产品”是作为用于一般工业产品的通用产品而设计生产的。因此，不是为如下用途而设计生产的。如果客户将“本公司产品”用于这些用途，“本公司”关于“本公司产品”不做任何保证。
 - (a) 必须具备很高安全性的用途(例：核能控制设备、燃烧设备、航空/宇宙设备、铁路设备、升降设备、娱乐设备、医疗设备、安全装置、其他可能危及生命及人身安全的用途)
 - (b) 必须具备很高可靠性的用途(例：燃气、自来水、电力等供应系统、24小时连续运行系统、结算系统、以及其他处理权利、财产的用途等)
 - (c) 具有苛刻条件或严酷环境的用途(例：安装在室外的设备、会受到化学污染的设备、会受到电磁波影响的设备、会受到振动或冲击的设备等)
 - (d) “产品目录等”资料中未记载的条件或环境下的用途
- (6) 除了不适用于上述3.(5)(a)至(d)中记载的用途外，“本产品目录等资料中记载的产品”也不适用于汽车(含二轮车，以下同)。请勿配置到汽车上使用。关于汽车配置用产品，请咨询本公司销售人员。

4. 保修条件

“本公司产品”的保修条件如下。

- (1) 保修期限 自购买起1年。(但是，“产品目录等”资料中有明确说明时除外。)
- (2) 保修内容 对于发生故障的“本公司产品”，由“本公司”判断实施其中任一种保修方式。
 - (a) 在本公司的维修保养服务点对发生故障的“本公司产品”进行免费修理(但是对于电子、结构部件不提供修理服务。)
 - (b) 对发生故障的“本公司产品”免费提供同等数量的替代品
- (3) 非保修对象 当故障原因为如下任何一种情况时，不提供保修。
 - (a) 将“本公司产品”用于原本设计用途以外的用途
 - (b) 超过“使用条件等”范围的使用
 - (c) 违反本注意事项“3.使用时的注意事项”的使用
 - (d) 因非“本公司”进行的改装、修理导致故障时
 - (e) 因非“本公司”出品的软件导致故障时
 - (f) 按照从“本公司”出货时的科学、技术水平无法预见的原因
 - (g) 上述以外，“本公司”或“本公司产品”以外的原因(包括天灾等不可抗力)

5. 责任限度

本注意事项中记载的保修是关于“本公司产品”的全部保证。对于产生的与“本公司产品”有关的损害，“本公司”及“本公司产品”的经销商不负任何责任。本书的信息已仔细核对并认为是准确的，但是对于文字，印刷和核对错误或疏忽不承担任何责任。

6. 出口管理

将“本公司产品”或技术资料出口或向国外提供时，遵守中国及有关各国关于安全保障进出口管理方面的法律、法规的同时，理解防止扩散大规模杀伤性武器和防止过度储备常规武器之宗旨的基础上，为不被用于上述用途而请恰当地管理。若客户涉嫌违反上述法律、法规或将“本公司产品”用于上述用途时，有可能无法提供“本公司产品”或技术资料。